

Руководство по эксплуатации

**ТРИММЕР
АККУМУЛЯТОРНЫЙ
BCBC40-4PUBL-2 PRO**



Уважаемый покупатель!

Благодарим за покупку продукции BRAIT®.

В данном руководстве приведены правила эксплуатации инструмента.

Перед началом работ внимательно прочтите руководство. Эксплуатируйте инструмент в соответствии с правилами и с учётом требований безопасности, а также руководствуясь здравым смыслом. Сохраните инструкцию, при необходимости Вы всегда можете обратиться к ней. Линейка продукции BRAIT® постоянно расширяется новыми моделями.

Продукция BRAIT® отличается эргономичным дизайном, обеспечивающим удобство её использования, продуманной конструкцией, высокой мощностью и производительностью.

В связи с изменениями в технических характеристиках содержание руководства может не полностью соответствовать приобретённому инструменту.

Производитель оставляет за собой право вносить изменения в конструкцию отдельных деталей без предварительного уведомления. Имейте это в виду, читая руководство по эксплуатации.

С уважением, команда BRAIT®.

СОДЕРЖАНИЕ

НАЗНАЧЕНИЕ И ОБЛАСТЬ ПРИМЕНЕНИЯ	3
ПРАВИЛА ТЕХНИКИ БЕЗОПАСНОСТИ	4
ТЕХНИЧЕСКИЕ ХАРАКТЕРИСТИКИ	6
ВНЕШНИЙ ВИД ЭЛЕКТРОИНСТРУМЕНТА	7
ПОДГОТОВКА К РАБОТЕ	8
СБОРКА	9
ЗАРЯДКА АККУМУЛЯТОРНОЙ БАТАРЕИ	13
АККУМУЛЯТОРНАЯ БАТАРЕЯ В ПРОЦЕССЕ ЭКСПЛУАТАЦИИ	14
СРОК СЛУЖБЫ, УСЛОВИЯ ХРАНЕНИЯ, ТРАНСПОРТИРОВКИ И УТИЛИЗАЦИИ	15
ВОЗМОЖНЫЕ НЕИСПРАВНОСТИ И МЕТОДЫ ИХ УСТРАНЕНИЯ	16
ДЕТАЛИРОВКА	18
ГАРАНТИЙНЫЕ ОБЯЗАТЕЛЬСТВА	20
ГАРАНТИЙНЫЙ ТАЛОН	21



Внимание! Перед использованием внимательно прочитайте руководство по эксплуатации устройства. При помощи данного руководства ознакомьтесь с устройством и с условиями его правильного и безопасного использования.

Срок службы изделия 5 лет с момента даты продажи. Если дата продажи не указана, срок службы исчисляется с даты выпуска изделия.

Срок хранения - 5 лет при хранении в закрытых помещениях с естественной вентиляцией в упаковке при температуре воздуха от +5°C до +45°C и относительной влажности воздуха не более 80%. Срок хранения аккумуляторной батареи 1 год.

Дата изготовления может быть определена цифрами серийного номера, размещённого на изделии, и (или) может быть указана на упаковке изделия.

НАЗНАЧЕНИЕ И ОБЛАСТЬ ПРИМЕНЕНИЯ

Назначение

Аккумуляторный триммер предназначен для кошения травы с помощью вращающейся триммерной лески, приводимой в движение электрическим двигателем. Триммер аккумуляторный является технически сложным товаром бытового назначения и относится к электробытовым машинам.

Область применения

Изделие предназначено для работы в районах с умеренным климатом с характерной температурой от 0°C до +40°C, относительной влажностью воздуха не более 80% и отсутствием прямого воздействия атмосферных осадков и чрезмерной запыленности воздуха.

На инструменте присутствуют некоторые из следующих символов; пожалуйста, изучите их и ознакомьтесь с их значением, так как правильная интерпретация данных символов позволит вам работать с инструментом безопасно и продуктивно.



ВНИМАНИЕ! непригодные электроинструменты не относятся к бытовым отходам. Они должны быть доставлены в общественный пункт сбора для экологичной утилизации в соответствии с местным законодательством



Чтобы снизить риск получения травмы, перед использованием данного изделия пользователь должен ознакомиться с руководством по эксплуатации



Чтобы уменьшить риск повреждения ваших глаз, органов слуха и головы, пожалуйста, используйте защитные приспособления



Надевайте нескользящую защитную обувь при эксплуатации



Чтобы уменьшить риск повреждения ваших рук, пожалуйста, надевайте перчатки



Не оставляйте инструмент на открытом воздухе или во влажной среде



Во время работы не допускайте детей или других людей на расстояние менее 15 метров



Данное устройство не предназначено для использования зубчатого пильного диска



Остерегайтесь отскока ножа

ПРАВИЛА ТЕХНИКИ БЕЗОПАСНОСТИ

Область применения

Триммер - это удобный и эффективный инструмент по обработке участков травы, требующих аккуратности и точности. Вы без особого труда сможете скосить или подравнять траву на приусадебных участках, вдоль цветочных клумб, домов и заборов. Инструменты просты в сборке, легки в использовании, требуют минимального технического обслуживания.

Назначение

Электротриммер предназначен для кошения травы с помощью вращающейся триммерной лески (или ножа - в зависимости от модели), приводимой в движение электродвигателем.

Меры предосторожности при работе с триммером

1. Перед началом использования триммера внимательно прочитайте инструкцию и отметьте для себя основные моменты работы с аккумуляторным триммером. Не выбрасывайте инструкцию поскольку она может пригодиться вам в будущем. Используйте триммер только по его назначению.

2. Перед началом работы убедитесь, что аккумуляторный триммер полностью и правильно собран. Проверьте правильность установки и надежность крепления всех элементов инструмента, особенно триммерной катушки. Убедитесь в правильной установке защитного кожуха.

3. Не оставляйте работающий триммер без присмотра. Если во время работы триммера рядом находятся дети, необходимо быть предельно внимательным. Не позволяйте детям находиться рядом.

4. Триммер не предназначен для использования детьми или людьми с нарушениями двигательных функций, а так же лицами, находящимися в состоянии алкогольного, наркотического опьянения или под действием лекарственных препаратов.

5. Перед началом работы тщательно осмотрите территорию, где вам предстоит работать, уберите осколки стекла, камни, остатки арматуры или иные инородные предметы, которые при попадании под леску могут быть отброшены и нанести травму.

6. Используйте защитные наушники, очки или защитную маску. Запрещается работать босиком или в открытой обуви, надевайте прочную обувь во избежание травм.

7. Запрещено использовать армированную леску, железные тросы и провода в качестве замены триммерной лески.

8. Не касайтесь вращающейся триммерной катушки до ее полной остановки. Триммерная катушка вращается после выключения двигателя по инерции и может нанести травму.

9. Работайте только при дневном освещении или хорошем искусственном освещении.

10. Не эксплуатируйте аккумуляторный триммер по мокрой траве.

11. Всегда выключайте триммер, когда оставляете его без присмотра, а так же по окончании использования, перед чистой или транспортировкой.

12. Регулярно проверяйте триммер на предмет неисправностей и повреждений. При обнаружении повреждений любого рода немедленно прекратите использование триммера и передайте устройство в ближайший сервисный центр на диагностику и ремонт.

13. Любые виды ремонта или обслуживания триммера, кроме чистки, должны производиться в авторизованном сервисном центре.

14. Не погружайте триммер в воду или любую другую жидкость - это может привести к неисправности.

Использование техники, работающей на аккумуляторах

1. Заряжайте аккумулятор только зарядным устройством, указанным изготовителем. Зарядное устройство, подходящее для одного типа аккумуляторов, может привести к пожару при его использовании с другой аккумуляторной батареей.

2. Используйте изделие только с указанными аккумуляторными батареями.

3. Когда аккумулятор не используется, храните его отдельно от металлических предметов, таких как скрепки, монеты, ключи, гвозди, шурупы или другие небольшие металлические предметы, которые могут привести к короткому замыканию контактов аккумулятора. Короткое замыкание контактов аккумуляторного блока может привести к ожогам или пожару.

4. При неправильном обращении из аккумуляторной батареи может потечь жидкость. Избегайте контакта с ней. В случае контакта с кожей промойте место контакта обильным количеством воды. В случае попадания в глаза обратитесь к врачу. Жидкость из аккумуляторной батареи может вызвать раздражение или ожоги.

Использование аккумуляторной батареи

ВНИМАНИЕ! Аккумуляторную батарею перед первым использованием следует полностью зарядить с помощью зарядного устройства, поставляемого в комплекте с изделием.

1. Перед использованием аккумуляторной батареи прочитайте все инструкции и предупреждающие надписи на зарядном устройстве, аккумуляторной батарее и инструменте, работающем от аккумуляторной батареи.

2. Не разбирайте аккумуляторную батарею.

3. Если время работы аккумуляторной батареи значительно сократилось, немедленно прекратите работу. В противном случае, может возникнуть перегрев блока, что приведет к ожогам и даже к взрыву.

4. В случае попадания электролита в глаза, промойте их обильным количеством чистой воды и немедленно обратитесь к врачу. Это может привести к потере зрения.

5. Не замыкайте контакты аккумуляторной батареи между собой:

а) Не прикасайтесь к контактам какими-либо токопроводящими предметами.

б) Не храните аккумуляторную батарею в контейнере вместе с другими металлическими предметами (гвозди и т.д.)

в) Не допускайте попадания на аккумуляторный блок воды или дождя. Замыкание контактов аккумуляторной батареи между собой может привести к возникновению большого тока, перегреву, возможным ожогам и даже разрыву блока.

6. Не храните инструмент и аккумуляторную батарею в местах, где температура может достигать или превышать 50°C.

7. Не бросайте аккумуляторную батарею в огонь, даже если она сильно повреждена или полностью вышла из строя. Аккумуляторная батарея может взорваться под действием огня.

8. Не роняйте и не ударяйте аккумуляторный блок.

9. Не используйте аккумулятор, если он подвергался ударам.

10. Зарядное устройство, поставляемое с изделием, оснащено индикатором подключения к сети переменного тока и индикатором состояния степени зарядки аккумулятора. Для зарядки аккумулятора подключите зарядное устройство в розетку с переменным током 220В, 50Гц. При этом должен загореться индикатор, показывающий подключение питания к зарядному устройству.

11. Вставьте аккумулятор в зарядное устройство по направляющим до фиксации батареи. Не прикладывайте чрезмерного усилия! Если батарея не входит в зарядное устройство, возможно, вы делаете что-то неверно, выньте батарею и попробуйте сначала.

12. Зарядное устройство и аккумулятор могут нагреваться в процессе зарядки. Это нормальная ситуация, которая не свидетельствует о неисправности.

13. По завершении зарядки извлеките аккумулятор, отключите зарядное устройство от сети.

14. Преимуществом Li-Ion аккумуляторов является возможность подзарядки аккумулятора в любой момент без влияния на емкость батареи, так как у них отсутствует эффект памяти.

15. Изделие оборудовано системой электронной защиты аккумуляторной батареи, которая контролирует температуру аккумулятора в процессе зарядки и разряда, ограничивает ток заряда/разряда, не допускает полной разрядки или перезаряда.

Советы по обеспечению максимального срока службы аккумуляторной батареи.

1. В случае потери мощности при эксплуатации инструмента, прекратите работу и зарядите аккумуляторную батарею

2. Никогда не заряжайте полностью заряженную аккумуляторную батарею. Перезарядка сокращает срок службы блока.

3. Подключение аккумулятора к зарядному устройству без включения в сеть сокращает срок его службы.

4. Отключайте зарядное устройство от сети, если Вы его не используете.

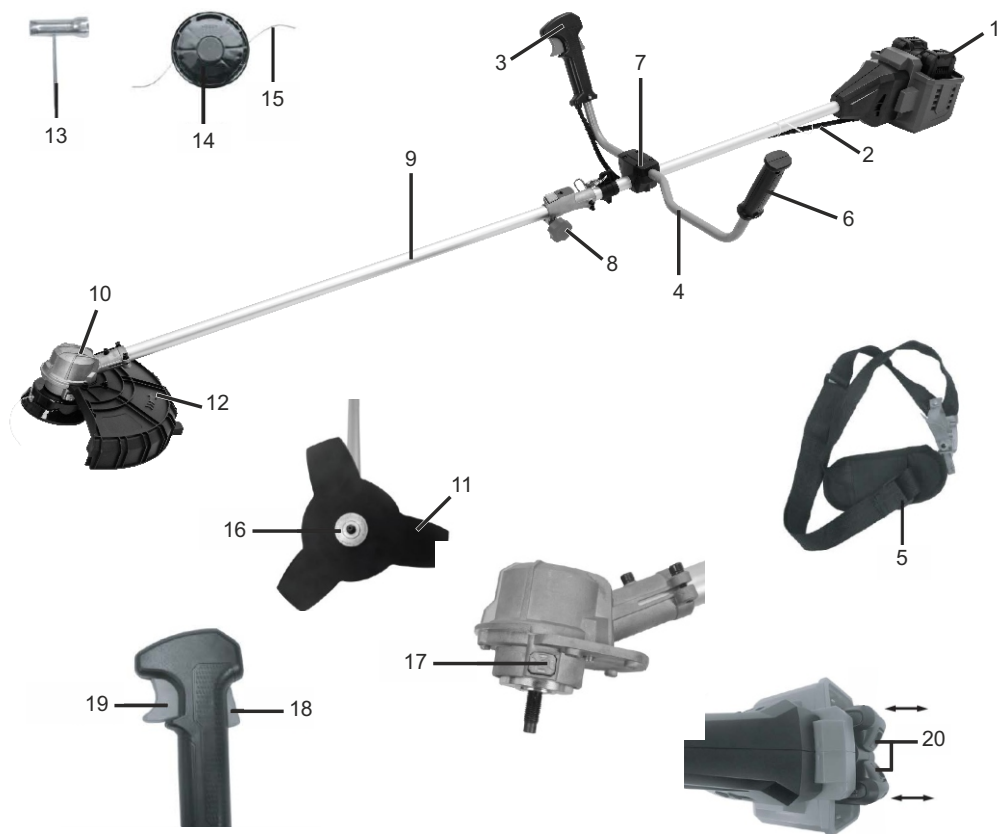
5. Заряжайте аккумуляторную батарею при комнатной температуре в пределах от 10°C до 40°C. Перед зарядкой дайте горячей аккумуляторной батарее остыть.

6. Не накрывайте зарядное устройство с аккумулятором в процессе зарядки, избегайте в процессе заряда длительного прямого попадания солнечных лучей или расположения в непосредственной близости от источников тепла.

ТЕХНИЧЕСКИЕ ХАРАКТЕРИСТИКИ

Тип аккумулятора	Li-ion
Напряжение, В	2x20
Емкость аккумулятора, Ач	2x4.0
Зарядное устройство, А	2.4
Нож	3 лезвия
Диаметр ножа, мм	255
Толщина, мм	1,6
Число оборотов холостого хода, об/мин	5800
Диаметр лески, мм	1,6
Число оборотов холостого хода, об/мин	5600
Класс защиты	IPX0
Регулируемая велосипедная ручка с переключением ВКЛ./ВЫКЛ., без регулировки скорости	

ВНЕШНИЙ ВИД ЭЛЕКТРОИНСТРУМЕНТА



- | | |
|-------------------------------------|----------------------------------|
| 1. Аккумуляторный блок | 11. Нож 3-х лучевой - 1шт |
| 2. Электрический провод | 12. Защитная крышка ножа |
| 3. Правая рукоятка | 13. Ключ - 1 |
| 4. Штанга рукоятки | 14. Катушка - 1шт |
| 5. Ремень - 1шт | 15. Леска для травы |
| 6. Левая рукоятка | 16. Верхняя шайба фиксации ножа |
| 7. Поперечный соединитель для ручек | 17. Кнопка блокировки |
| 8. Стопорный винт | 18. Предохранительная кнопка |
| 9. Алюминиевая штанга | 19. Кнопка запуска |
| 10. Корпус двигателя | 20. Кнопка фиксации аккумулятора |

Комплектация:

Триммер - 1шт
 Аккумулятор (4.0Ач) - 2шт
 Зарядное устройство (2.4А) - 1шт
 Нож 3-х лучевой - 1шт

Головка триммерная - 1шт
 Ремень - 1шт
 Ключ - 1шт
 Инструкция - 1шт

ПОДГОТОВКА К РАБОТЕ

Зарядка аккумуляторной батареи



ВНИМАНИЕ! Перед первым использованием изделия обязательно зарядите аккумуляторную батарею.

1. Для этого вставьте вилку зарядного устройства в розетку. Нажатием фиксатора освободите батарею из крепления, снимите ее с изделия и установите в зарядное устройство.

2. Ваше зарядное устройство является быстрозарядным, т.е. полностью заряжает батарею в течении 1-1,5 часов.

Примечание! Процесс зарядки полностью автоматический - по окончании зарядки зарядное устройство выключится само. Однако, если аккумуляторная батарея останется в зарядном устройстве надолго, в силу саморазряда батареи зарядное устройство будет периодически включаться на подзарядку. Это снижает рабочую емкость аккумулятора и срок его службы. Поэтому не оставляйте аккумуляторную батарею в зарядном устройстве более, чем на восемь часов.



ВНИМАНИЕ! Для зарядки используйте только оригинальные зарядные устройства торговой марки BRAIT®. Использование зарядных устройств других производителей, даже если они подходят по техническим характеристикам и системе крепления, может привести не только к выходу из строя аккумулятора, но и поломке инструмента.

Примечание! Нагрев батареи в процессе зарядки является нормальным. Во избежание выхода из строя, батарея имеет встроенный термовыключатель: при перегреве батарея будет отключена от цепи заряда. При снижении температуры зарядка будет продолжена.

3. По окончании зарядки отключите зарядное устройство от сети, снимите аккумулятор с зарядного устройства и установите в изделие «до щелчка». Убедитесь в надежной фиксации батареи.

Примечание! Литий-ионная аккумуляторная батарея может быть заряжена в любое время без отрицательного влияния на срок службы. Прекращение зарядки в любое время не наносит ей вреда.

Примечание! Во избежание повреждения аккумуляторной батареи, не храните ее в разряженном состоянии. После использования и перед хранением полностью зарядите аккумулятор.

Аккумуляторную батарею при хранении необходимо подзаряжать не реже чем 1 раз в 2-3 месяца.

- Избегайте избыточной зарядки аккумуляторов. Время зарядки аккумуляторного блока ограничено и не должно превышать 30 минут после полной зарядки.
- Полная зарядка аккумуляторов определяется индикатором. Если индикатор горит зеленым, это значит, что зарядка завершилась и аккумулятор можно доставать.
- Если по истечении 3-х часов с момента начала зарядки аккумуляторного блока индикатор не горит зеленым, это говорит о неисправности аккумуляторно блока и его дальнейшая зарядка создает опасность возникновения пожара или взрыва.
- Держите аккумуляторный блок на безопасном расстоянии от источника тепла. Запрещается оставлять аккумуляторный блок на длительное время в местах воздействия высоких температур (под прямыми солнечными лучами, вблизи обогревателей или там, где температура превышает 45°C). Максимально допустимая температура аккумуляторной батареи 40°C.

- Нагрев аккумуляторного блока создает опасность возникновения пожара или взрыва.
- Не храните аккумуляторный блок (аккумулятор) в разряженном состоянии. Заряжайте сразу после разрядки.
- На хранение аккумулятор нужно убирать с зарядом в 50% и каждые 1-2 месяца доставать и подзаряжать.
- Хранить инструмент и аккумуляторный блок необходимо по отдельности.

СБОРКА

Некоторые детали инструмента поставляются неустановленными.

ВНИМАНИЕ! Перед началом эксплуатации убедитесь, что инструмент выключен и аккумулятор извлечен. Несоблюдение данных правил может привести к серьезным травмам из-за случайного запуска.

ВНИМАНИЕ! Никогда не запускайте инструмент до его полной сборки. Использование инструмента в частично собранном состоянии может привести к серьезным травмам при случайном запуске.

Рекомендация при работе с ножом:

- Режущее лезвие должно быть хорошо отточенным, не иметь сколов и трещин. Осматривайте, правьте или заменяйте нож через каждые три часа работы.
- Всегда надевайте перчатки при работе с режущим лезвием.
- Всегда надевайте защиту ножа, когда инструмент не используется или перемещается.

Установка ножа

- Прикрепите защиту (12) режущей головки к корпусу редуктора (10) четырьмя винтами с помощью ключа (13) (Рис.1).

ПРИМЕЧАНИЕ! Избегайте неправильной последовательности крепления. Пожалуйста, следуйте инструкции (Рис.2).

- Прикрепите нижнюю втулку держатель ножа на вал редуктора и нажмите кнопку блокировки (17) для фиксации инструмента (Рис.3)

Рис.1

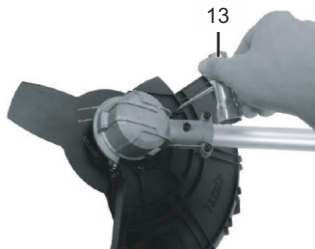


Рис.2

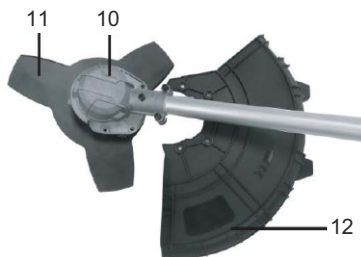
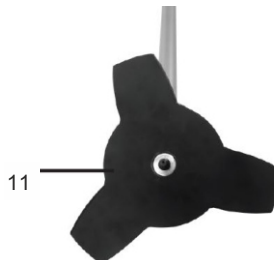


Рис.3



Рис.4

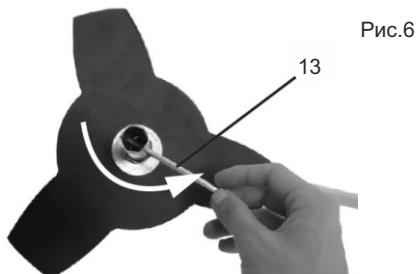
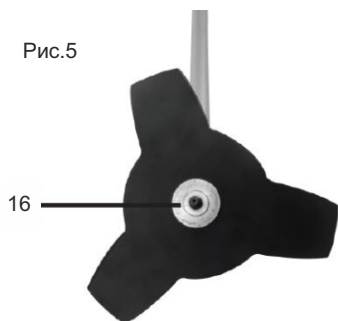


ПРИМЕЧАНИЕ! Удерживайте кнопку блокировки до окончания сборки.

- Вставьте нож в держатель ножа (Рис.4)

ПРИМЕЧАНИЕ! Обратите внимание, что маркировка на ноже должна располагаться лицевой стороной к корпусу двигателя (10).

- Прикрепите верхнюю шайбу фиксации ножа (16) к лезвию (Рис.5).
- Затяните гайку против часовой стрелки ключом (13) (Рис.6).



ПРИМЕЧАНИЕ! После завершения установки отпустите кнопку блокировки (17).

ОСТОРОЖНО! При эксплуатации изношенной гайки и лезвий есть риск, что нож ослабнет. Замените на новые.

ОСТОРОЖНО! Надежно закрепите выходной вал с помощью фиксирующего инструмента для предотвращения вращения выходного вала при ремонте ножа и недостаточной затяжке крепежной гайки ножа.

ОСТОРОЖНО! Надевайте перчатки для снижения риска получения травмы от непреднамеренного контакта с лезвием ножа.

Установка катушки с леской

- Поместите алюминиевую штангу на ровную твердую поверхность.
- Установите катушку (14) с леской (15) как показано на (Рис.7), и затяните катушку для ее закрепления в направлении против часовой стрелки, одновременно удерживайте кнопку блокировки (17), пока катушка не будет затянута вручную (Рис.8).

Рис.7

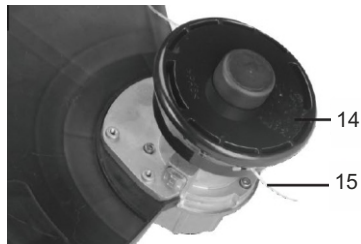


Рис.8



ОСТОРОЖНО! Используйте нейлоновую триммерную головку только при наличии ограждения и защитного удлинителя. Несоблюдение данного правила может привести к серьезным травмам.

ПРИМЕЧАНИЕ! Необходимо использовать оригинальную нейлоновую триммерную головку. Поверните инструмент так, чтобы вы могли легко заменить нейлоновую режущую головку.

ВНИМАНИЕ! Никогда не заменяйте неметаллические режущие детали металлическими.

ВНИМАНИЕ! Никогда не используйте инструмент, если ограждение установлено неправильно.

Установка ручки

Ручка присоединяется к штанге с помощью поперечного соединителя (7) (Рис.9).

- Расположите нижнюю часть поперечного соединителя на верхней алюминиевой штанге.
- Вставьте алюминиевую трубку ручки (4) и (6) (Рис.10,11) и закрепите нижнюю и верхнюю части поперечного соединителя (7), чтобы предотвратить смещение ручки.

Рис.9

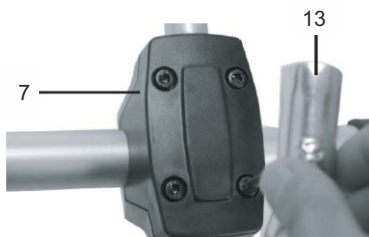


Рис.10

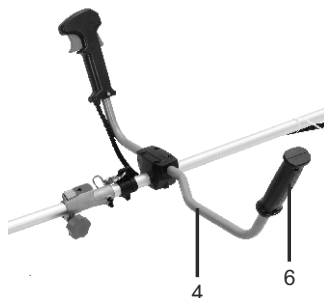


Рис.11

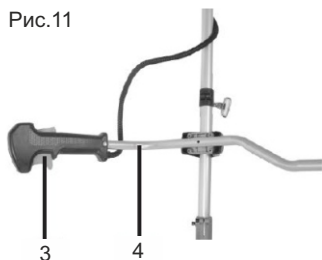
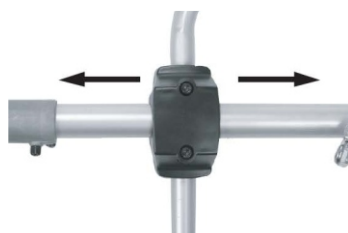


Рис.12

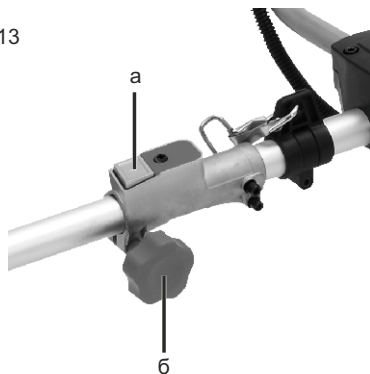


ПРИМЕЧАНИЕ! Расположение ручки можно регулировать с помощью шестигранного ключа. Два винта можно выкрутить наполовину, затем изменить местоположение. Будьте внимательны! После регулировки винты должны быть затянуты до упора (Рис.12).

Установка нижней штанги вала

- Вставьте нижнюю часть штанги в отверстие фиксирующей разъемной втулки и убедитесь, что защелка (а) вошла в зацепление с отверстием разъемной втулки, которое находится на штанге (Рис.13).
- Затяните стопорную ручку (б) для фиксации штанги (Рис.13).

Рис.13



Регулировка ремня переноски

ПРИМЕЧАНИЕ! Обратите внимание, что в точке крепления имеется быстроразъемное соединение, как показано на красной ленте (5), которую нужно потянуть для быстрого отсоединения (Рис.14).

Отрегулируйте ремень по длине как удобнее.

Подходящее положение ремня можно отрегулировать перемещением проушины крепления с помощью шестигранного ключа. Винт можно выкрутить наполовину, а после регулировки затянуть до упора (Рис.15).

Рис.14

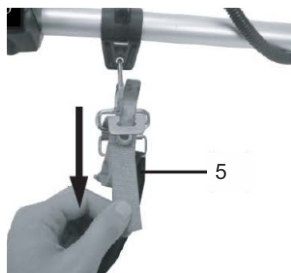


Рис.15



ЗАРЯДКА АККУМУЛЯТОРНОЙ БАТАРЕИ

Прочитайте и следуйте всем инструкциям и предупреждениям данного руководства. Перед началом эксплуатации зарядите аккумуляторы.

ПРИМЕЧАНИЕ! Во избежание повреждения аккумуляторной батареи, не храните ее в разряженном состоянии. После использования и перед хранением полностью зарядите аккумулятор.

Аккумуляторную батарею при хранении необходимо подзаряжать не реже чем 1 раз в 2-3 месяца.



ВНИМАНИЕ! Схемы и рисунки в данной инструкции носят информативный характер и могут отличаться от конструкции вашей модели. Производитель оставляет за собой право изменять конструкцию и технические параметры изделия без предупреждения.

Перед первым применением аккумулятор необходимо зарядить:

- Нажмите кнопку блокировки (20) и извлеките аккумулятор из триммера (Рис.16)
- Вставьте сетевой штекер зарядного устройства в розетку. Загорится немигающий **ЗЕЛЕНЬИЙ** индикатор (23), указывающий, что зарядное устройство подключено к надлежащему источнику питания (Рис.17).
- Вставьте ребра аккумулятора (1) в пазы на зарядном устройстве (21) (Рис.17) так, чтобы защелки с каждой стороны аккумулятора защелкнулись, и аккумулятор надежно зафиксировался в зарядном устройстве.
- Когда аккумулятор будет зафиксирован в зарядном устройстве, на зарядном устройстве и аккумуляторе будут загораться разные комбинации светодиодных индикаторов (23 и 22), указывающих на статус зарядки:

Рис.16

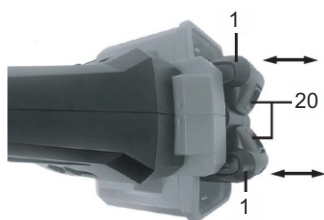


Рис.17



- » Немигающий **КРАСНЫЙ** индикатор (23) на зарядном устройстве указывает, что зарядное устройство начало цикл зарядки. Мигающие попеременно красный-жёлтый-зелёный индикаторы (22) на аккумуляторе указывает, что аккумулятор заряжается;
- » Три немигающих индикатора (22) (**красный-жёлтый-зелёный**) на аккумуляторе и зелёный индикатор (23) на зарядном устройстве указывает, что аккумулятор полностью заряжен;
- » При перегреве аккумулятора выше 45°C, из за предустановленной защиты от перегрева, аккумулятор не будет заряжаться в зарядном устройстве. Дайте аккумулятору остыть приблизительно в течение 30 минут перед зарядкой;
- » Немигающий **ЗЕЛЁНЫЙ** индикатор (23) на зарядном устройстве (21) показывает, что зарядное устройство перестало заряжать;
- » Попеременно мигающие **КРАСНЫЙ** и **ЗЕЛЕНЬИЙ** индикаторы (23) на зарядном устройстве указывают, что зарядное устройство неисправно и подлежит замене. Обратитесь в авторизованный сервисный центр.

ПРИМЕЧАНИЕ! В случае индикации неисправности аккумулятора, вытащите аккумулятор и установите его назад в зарядное устройство. Если индикация не изменится, попробуйте зарядить другой аккумулятор. Если другой аккумулятор заряжается нормально, утилизируйте неисправный аккумулятор. Если при зарядке другого аккумулятора снова появляется индикация неисправности, возможно, неисправно зарядное устройство.

- Чтобы извлечь аккумулятор, нажмите на защелку аккумулятора (20) и выдвиньте его из зарядного устройства;
- После зарядки отключите зарядное устройство от источника питания.

Советы по продлению срока службы аккумулятора:

- Не храните аккумуляторы полностью разряженными. Перед тем как поместить аккумулятор на хранение необходимо его полностью зарядить.

АККУМУЛЯТОРНАЯ БАТАРЕЯ В ПРОЦЕССЕ ЭКСПЛУАТАЦИИ

- Установите заряженные аккумуляторы в посадочные места триммера, сначала один, а затем второй и дождитесь его включения;
- Нажмите две кнопки - предохранитель (18) и кнопку включения (19) – одновременно, и устройство заработает (Рис.18)

Рис.18



Для работы с катушкой:

- Срезайте кусты и траву, плавно перемещая инструмент справа налево. Держите инструмент под углом примерно 30°. Высокую траву следует срезать послойно, всегда начиная с самого верха. Срезы должны быть короткими;
- Не срезайте мокрую траву. Избегайте контакта режущей нити с твердыми предметами (камнями, стенами, заборами и т.д.). Ориентируйтесь на край кромки, чтобы держать триммер на правильном расстоянии;
- Короткие или изношенные концы лески режут менее эффективно. Чтобы улучшить работу в следующий раз, слегка стукните кнопкой катушки о землю, инструмент при этом должен работать на максимальной скорости. В результате, это автоматически подает дополнительную режущую леску. Во время работы лезвие под ограждением автоматически обрежет леску на необходимую длину.

ВНИМАНИЕ! Катушка продолжает работать несколько секунд после отключения двигателя. Инструмент предназначен для среза высокой травы, сорняков, кустов и подобной растительности. Данный инструмент не должен эксплуатироваться для стрижки или измельчения живых изгородей, кустарников, цветов и перегноя.

Для работы с ножом:

ВНИМАНИЕ! Всегда отключайте инструмент и убедитесь, что режущее устройство остановилось, прежде чем устанавливать нож для реза кустов.

При перевозке триммера на транспортном средстве закрепите его надлежащим образом, чтобы избежать его опрокидывания и повреждения. Обеспечьте защиту металлических режущих деталей при транспортировке (используйте соответствующие аксессуары).

ВНИМАНИЕ! Перед началом работы отрегулируйте ремень и ручку под себя. Инструмент должен быть сбалансирован в соответствии с инструкциями пользователя для корректного управления и снижения усталости при работе. Перед запуском всегда проверяйте состояние триммера.

ВНИМАНИЕ! Переключатель должен свободно работать и всегда возвращаться в нейтральное положение.

Режущий инструмент должен быть герметичным и находиться в безопасном рабочем состоянии. Проверьте инструмент на наличие незакрепленных деталей (гаек, болтов и т. д.), а также трещин, погнутых, деформированных или поврежденных лезвий.

ВНИМАНИЕ! Всегда надевайте защитные очки. Никогда не наклоняйтесь над головкой триммера. Камни или мусор могут отскочить и попасть в глаза, вызывая слепоту или другие серьезные травмы. Во время работы выполняйте следующие требования:

- Надевайте защитные очки и плотную одежду.
- Держите ручку включения правой рукой, а опорную – левой.
- Держите устройство ниже линии талии.

СРОК СЛУЖБЫ, УСЛОВИЯ ХРАНЕНИЯ, ТРАНСПОРТИРОВКА И УТИЛИЗАЦИЯ

Инструмент рассчитан на длительный период эксплуатации с минимальным техническим обслуживанием.

Стабильная эффективная работы зависит от правильного ухода за инструментом и регулярной очистки.

ВНИМАНИЕ! Отключите инструмент и извлеките аккумулятор перед началом технического обслуживания.

Регулярно очищайте вентиляционные отверстия устройства мягкой щеткой или сухой тряпкой. Регулярно протирайте корпус двигателя влажной тряпкой. Не используйте абразивный материал или чистящие средства на основе растворителей.

Перед использованием и хранением.

- Регулярно очищайте вентиляционные отверстия чистой сухой тряпкой.
 - Используйте только жидкое мыло и влажную тряпку для очистки инструмента.
- Никогда не допускайте попадания жидкости в инструмент, не погружайте детали в жидкость.
- Удаляйте грязь жесткой щеткой.
 - Когда инструмент не эксплуатируется, храните его в недоступном для детей месте.
 - Избегайте помещений со слишком высокой или низкой температурой.
 - Температура хранения инструмента должна быть от +5°C до +40°C
 - Оберегайте инструмент от прямых солнечных лучей. Лучше хранить инструмент в темноте или слабоосвещенном помещении.
 - Не храните инструмент в полиэтиленовом пакете, это может способствовать повышению влажности, что нежелательно для электрического инструмента.

Утилизация аккумулятора:

Старые батареи и аккумуляторы не являются бытовыми отходами, и должны утилизироваться в соответствии с действующим законодательством.

Доставьте непригодные батареи и аккумуляторы дилеру или сдайте в пункты сбора общего назначения.

Утилизация упаковки:

Упаковка состоит из картона и маркированной пленки, которая подлежит вторичной переработке. Доставьте эти материалы в центр переработки отходов.

Аккумуляторы/батареи:

Литий-ионные.

Не бросайте батареи в контейнеры для мусора, в воду или огонь. Аккумуляторы/батареи должны быть извлечены из устройства перед утилизацией. Аккумуляторы/батареи должны быть переработаны или утилизированы экологически чистым способом.

Аккумулятор рекомендуется хранить в теплом помещении при температуре не ниже +5°C при заряде 50-60% и подзаряжать каждые 2-3 месяца, чтоб избежать выхода из строя АКБ.

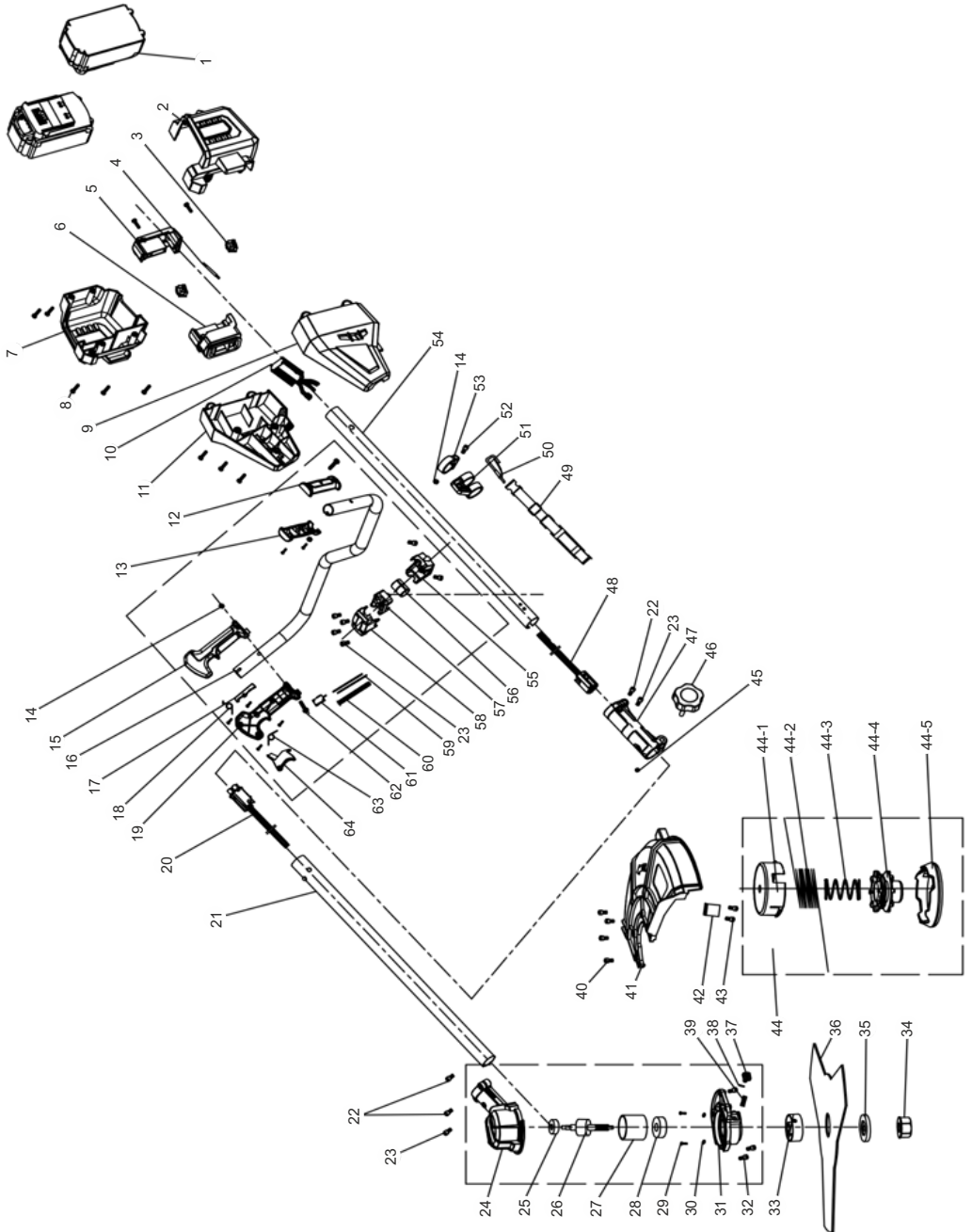
ВОЗМОЖНЫЕ НЕИСПРАВНОСТИ И МЕТОДЫ ИХ УСТРАНЕНИЯ

НЕИСПРАВНОСТЬ	ВОЗМОЖНАЯ ПРИЧИНА	СПОСОБ УСТРАНЕНИЯ
Триммер не включается	Батареи не установлены	Установите батарею
	Батареи сильно разряжены	Зарядите батарею
	Неисправен электрический двигатель, выключатель или проводка	Обратитесь в сервисный центр для ремонта или замены
	Неисправность контроллера	Обратитесь в сервисный центр для ремонта
Двигатель работает, но катушка / нож не вращается	Катушка / нож не затянут(а), проворачивается	Затяните катушку / нож
	Сорвано крепление катушки или поломка самой катушки	Обратитесь в сервисный центр для ремонта или замены
Двигатель работает, но трава не скашивается	Леска кончилась или длина лески недостаточна	Выпустите или заправьте леску
	Катушка / нож не затянут(а), проворачивается	Затяните катушку / нож
	Сорвано крепление катушки или поломка самой катушки	Обратитесь в сервисный центр для ремонта или замены
Изделие остановилось при работе	Сработала защита от блокировки (при заклинивании ножа) или перегрузки	Исключите причины заклинивания и перегрузки изделия, дайте ему остыть
	Сработала защита от глубокого разряда батареи	Поставьте батарею на зарядку
	Срабатывание термозащиты батареи	Дождитесь остывания батареи
	Неисправность выключателя, двигателя или контроллера	Обратитесь в сервисный центр для ремонта или замены
Повышенная вибрация изделия	Контакт с твердыми предметами	Исключите контакт
	Ослабление затяжки катушки / ножа или резьбовых соединений	Затяните катушку / нож или резьбовые соединения

Результат кошения неудовлетворительный	Кошение на низких оборотах	Увеличьте обороты двигателя, уменьшив подачу триммера или высоту кошения
	Слишком густая растительность	Уменьшите высоту кошения или пропустите это место
	Износ лески/ножа	Выпустите леску, замените нож
	Слишком быстрое движение вдоль участка кошения	Уменьшите скорость обработки
Леска не выпускается	Леска закончилась	Замените леску или катушку
	Загрязнение катушки или заклинивание барабана лески	Очистите катушку, освободите барабан
	Леска в катушке перекрутилась, запуталась	Распутайте леску, замените катушку
	Леска спеклась от температуры	Разделите леску или замените леску / катушку
Батарея быстро разряжается	Интенсивный режим работы, работа с максимальной нагрузкой	Измените режим работы, снизьте нагрузку
	Недостаточный заряд батареи из-за малого времени зарядки	Увеличьте время зарядки, дождитесь полного заряда (по индикатору)
	Недостаточный заряд из-за снижения емкости батареи	Замените батарею
	Недостаточный заряд из-за срабатывания термозащиты батареи (при использовании постороннего зарядного устройства)	Используйте прилагаемое зарядное устройство
	Длительное хранение батареи в разряженном состоянии	Замените батарею
	Внутреннее замыкание в батарее	Замените батарею
Батарея не заряжается полностью (до срабатывания индикатора)	Неисправность зарядного устройства	Обратитесь в сервисный центр для ремонта или замены
	Внутреннее замыкание в батарее	Замените батарею
	Срабатывание термозащиты батареи (при использовании постороннего зарядного устройства)	Используйте прилагаемое зарядное устройство

ДЕТАЛИРОВКА

BCBC40-4PUBL-2 PRO



№	Название	Кол-во
1	Аккумуляторная батарея	2
2	Левый корпус аккумуляторной батареи	1
3	Кронштейн	2
4	Сопротивления	1
5	Нижний держатель аккумуляторной батареи	1
6	Верхний держатель аккумуляторной батареи	1
7	Правый корпус аккумуляторной батареи	1
8	Винт	16
9	Левый кронштейн платы	1
10	Плата	1
11	Правый кронштейн платы	1
12	Левая ручка 2	1
13	Правая ручка 2	1
14	Шестигранная гайка	3
15	Левая ручка 1	1
16	Рукоятка управления	1
17	Кнопка блокировки	1
18	Пружина кнопки блокировки	1
19	Правая ручка 1	1
20	Штекер	1
21	Нижняя трубка	1
22	Шестигранный болт	3
23	Шестигранный болт	8
24	Корпус двигателя	1
25	Подшипник	1
26	Ротор	1
27	Статор	1
28	Подшипник	1
29	Винт	2
30	Шайба	1
31	Крышка двигателя	1
32	Шестигранный болт	1
33	Нижняя часть головки триммерной	1
34	Гайка	1
35	Шайба	1
36	Нож	1
37	Стопорная кнопка	1
38	Стопорное кольцо	1

№	Название	Кол-во
39	Пружина	1
40	Винт	4
41	Кожух	1
42	Отсекатель	1
43	Винт	2
44	Триммерная головка в сборе	1
44-1	Основание для триммерной головки	1
44-2	Триммерная леска	6М
44-3	Пружина	1
44-4	Ролик	1
44-5	Крышка ролика	1
45	Шестигранная гайка	1
46	Барашек	1
47	Средний разъем	1
48	Штекер	1
49	Ремень	1
50	Крюк	1
51	Кронштейн ремня	1
52	Винт	1
53	Кронштейн ремня	1
54	Нижняя трубка	1
55	Нижняя крышка кронштейна штанги	1
56	Мягкая прокладка	1
57	Кронштейн штанги	1
58	Верхняя крышка кронштейна штанги	1
59	Соединительный кабель переключателя	2
60	Резиновая накладка	1
61	Выключатель	1
62	Винт	2
63	Пружина	1
64	Курок	1

ГАРАНТИЙНЫЕ ОБЯЗАТЕЛЬСТВА

1. Настоящее гарантийное свидетельство является единственным документом, подтверждающим Ваше право на бесплатное гарантийное обслуживание. Без предъявления данного свидетельства претензии не принимаются. В случае утери или порчи гарантийного свидетельства не восстанавливается.

2. Гарантийный срок на электроинструмент составляет 12 месяцев со дня продажи. Если изделие, предназначенное для бытовых (непрофессиональных) нужд эксплуатировалось в коммерческих целях (профессионально), срок гарантии составляет один месяц со дня продажи. В течение гарантийного срока сервисная служба бесплатно устраняет производственные дефекты и производит замену деталей, вышедших из строя по вине изготовителя. На период гарантийного ремонта эквивалентный исправный инструмент не предоставляется. Заменяемые детали переходят в собственность служб сервиса.

Компания BRAIT® не несет ответственности за вред, который может быть причинен при работе с электроинструментом.

3. В гарантийный ремонт инструмент принимается в чистом виде, при обязательном наличии надлежащим образом оформленных документов: настоящего гарантийного свидетельства, гарантийного талона, с полностью заполненными полями, штампом торговой организации и подписью покупателя.

4. Гарантийный ремонт не производится в следующих случаях:

- при отсутствии гарантийного свидетельства и гарантийного талона или неправильном их оформлении;
- при совместном выходе из строя якоря и статора электродвигателя, при обугливании или оплавлении первичной обмотки трансформатора сварочного аппарата, зарядного или пуско-зарядного устройства, при оплавлении внутренних деталей, прожиге электронных плат;
- если гарантийное свидетельство или талон не принадлежат данному электроинструменту или не соответствует установленному поставщиком образцу;
- по истечении срока гарантии;
- при попытках самостоятельного вскрытия или ремонта электроинструмента вне гарантийной мастерской; внесения конструктивных изменений и смазки инструмента в гарантийный период, о чем свидетельствуют, например, заломы на шлицевых частях крепежа корпусных деталей.
- при использовании электроинструмента в производственных или иных целях, связанных с получением прибыли, а также - при возникновении неисправностей связанных с нестабильностью параметров электросети, превышающих нормы, установленные ГОСТ;
- при неправильной эксплуатации (использование электроинструмента не по назначению, установки на электроинструмент не предназначенных заводом-изготовителем насадок, дополнительных приспособлений и т.п.;
- при механических повреждениях корпуса, сетевого шнура и при повреждениях, вызванных воздействиями агрессивных сред и высоких и низких температур, попадании инородных предметов в вентиляционные решетки электроинструмента, а также при повреждениях, наступивших в результате неправильного хранения (коррозия металлических частей);
- при естественном износе деталей электроинструмента, в результате длительной эксплуатации(определяется по признакам полной или частичной выработки ресурса, сильного загрязнения, ржавчины снаружи и внутри электроинструмента, отработанной смазки в редукторе);
- использование инструмента не по назначению, указанному в инструкции по эксплуатации.
- при механических повреждениях инструмента;
- при возникновении повреждений инструмента в связи с несоблюдением предусмотренных инструкцией условий эксплуатации(см. главу «Указание по технике безопасности» в инструкции).
- повреждение изделия вследствие несоблюдения правил хранения и транспортировки.

Профилактическое обслуживание электроинструмента (чистка, промывка, смазка, замена пыльников, поршневых и уплотнительных колец) в гарантийный период является платной услугой.

О возможных нарушениях изложенных выше условий гарантийного обслуживания владельца сообщается после проведения диагностики в сервисном центре.

Владелец инструмента доверает проведение диагностики в сервисном центре в свое отсутствие.

Запрещается эксплуатация электроинструмента при проявлении признаков повышенного нагрева, искрения, а также шума в редукторной части. Для выяснения причин неисправности покупателю следует обратиться в гарантийную мастерскую.

Неисправности, вызванные несвоевременной заменой угольных щеток двигателя, устраняются за счет покупателя.

5. Гарантия не распространяется на:

- сменные принадлежности (аккумуляторы и оснастка), например: аккумуляторы, диски, ножи, сверла, буры, патроны, цепи, звездочки, цанговые зажимы, шины, элементы натяжения и крепления, головки триммеров, подошвы шлифовальных и ленточных машин, фильтры и т.п.
- быстроизнашивающиеся детали, например: угольные щетки, приводные ремни, сальники, защитные кожухи, направляющие ролики, направляющие, резиновые уплотнения, подшипники, зубчатые ремни и колеса, стволы, ленты тормоза, храповики и тросы стартеров, поршневые кольца и т.п. Замена их в течении гарантийного срока является платной услугой.
- естественный износ конических шестерней привода редуктора
- шнуры питания, в случае повреждения изоляции, шнуры питания подлежат обязательной замене без согласия владельца (услуга платная)

Инструкции, указанные в данном руководстве, не относятся к абсолютно всем ситуациям, которые могут возникнуть. Оператор должен осознавать, что контроль над практической эксплуатацией и соблюдение всех предосторожностей входит в его непосредственные обязанности.

С условиями гарантии ознакомлен.

Претензий к комплектации и внешнему виду не имею.

Покупатель _____

Телефон центрального сервисного центра: **+7 (342) 214-52-12 www.fdbrait.ru**

ПРОИЗВОДИТЕЛЬ: NINGBO NANPU MACHINERY AND ELECTRONIC CO.,LTD
АДРЕС: NO.579 JINXI ROAD,HENGXI TOWN,YINZHOU DISTRICT,NINGBO,ZHEJIANG
ТЕЛЕФОН: 0086-574-83086055

ДЕЙСТВИТЕЛЕН ПРИ ЗАПОЛНЕНИИ

ТАЛОН №1

На гарантийный ремонт

(Модель: _____)

Серийный номер _____

Представитель _____
(подпись, штамп)

Заполняет торговая организация

Продан _____
(наименование и адрес предприятия)

Дата продажи _____ М.П.

Продавец _____ / _____ /
(подпись) (ФИО)

Корешок талона №1
на гарантийный ремонт

(Модель: _____)
(Изыят: _____ 20 _____ г .)
Исполнитель _____ / _____ /
(подпись) (ФИО)

ДЕЙСТВИТЕЛЕН ПРИ ЗАПОЛНЕНИИ

ТАЛОН №2

На гарантийный ремонт

(Модель: _____)

Серийный номер _____

Представитель _____
(подпись, штамп)

Заполняет торговая организация

Продан _____
(наименование и адрес предприятия)

Дата продажи _____ М.П.

Продавец _____ / _____ /
(подпись) (ФИО)

Корешок талона №2
на гарантийный ремонт

(Модель: _____)
(Изыят: _____ 20 _____ г .)
Исполнитель _____ / _____ /
(подпись) (ФИО)

Заполняет ремонтное предприятие

_____ / _____ /
(наименование и подпись предприятия)

Исполнитель _____ / _____ /
(подпись) (ФИО)

Владелец _____ / _____ /

_____ / _____ /
(подпись) (ФИО)

Дата ремонта _____ М.П.

Утверждаю _____
(Должность, подпись, ФИО руководителя ремонтного предприятия)

Заполняет ремонтное предприятие

_____ / _____ /
(наименование и подпись предприятия)

Исполнитель _____ / _____ /
(подпись) (ФИО)

Владелец _____ / _____ /

_____ / _____ /
(подпись) (ФИО)

Дата ремонта _____ М.П.

Утверждаю _____
(Должность, подпись, ФИО руководителя ремонтного предприятия)

BRAIT[®]

