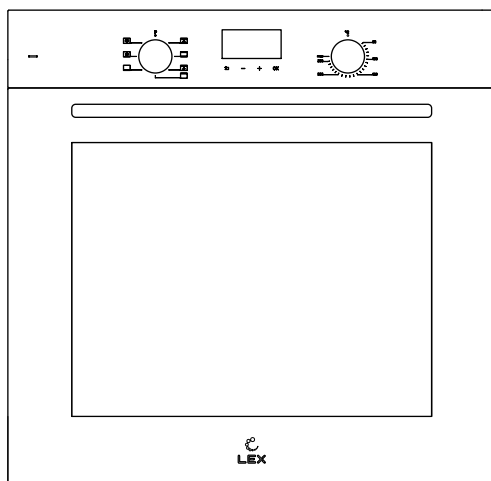




ДУХОВЫЕ ШКАФЫ

РУКОВОДСТВО ПО ЭКСПЛУАТАЦИИ



МОДЕЛИ

EDP 671 BBL MAX
EDP 671 BL MAX
EDP 671 GR MAX
EDP 671 IX MAX
EDP 671 WH MAX

ВВЕДЕНИЕ.....	4
ТЕХНИКА БЕЗОПАСНОСТИ.....	5
ОБЗОР ДУХОВЫХ ШКАФОВ	9
УСТАНОВКА.....	11
ПОДКЛЮЧЕНИЕ К ЭЛЕКТРОСЕТИ	16
ЭКСПЛУАТАЦИЯ	17
УПРАВЛЕНИЕ	20
ТЕХНИЧЕСКОЕ ОБСЛУЖИВАНИЕ	28
ЧИСТКА И УХОД	31
УСТРАНЕНИЕ НЕПОЛАДОК	33
СЕРВИС И ГАРАНТИЯ	34
ПРОГРАММА СЕРВИСНОГО ОБСЛУЖИВАНИЯ ELEXIR.....	35
ПРАВИЛА УТИЛИЗАЦИИ	36

Уважаемый покупатель!

Благодарим Вас за приобретение продукции LEX. Мы уверены, что духовой шкаф оправдает Ваши ожидания и станет прекрасным помощником на Вашей кухне.

Для правильного и безопасного использования техники, пожалуйста, ознакомьтесь со всеми пунктами данного руководства по эксплуатации. Просим Вас сохранять его в течение всего срока службы устройства.

В начале руководства Вы узнаете о важных условиях безопасной работы прибора. Чтобы духовой шкаф долго находился в прекрасном состоянии, мы приводим полезные советы по уходу и чистке.

Если в процессе эксплуатации возникнут неполадки, на последних страницах Вы сможете найти советы о том, как самостоятельно устранить мелкие неисправности.

Ваш духовой шкаф изготовлен из высококачественных материалов и полностью соответствует всем стандартам и нормам.

Наша бытовая техника постоянно совершенствуется, улучшаются характеристики, обновляется дизайн, поэтому рисунки и обозначения в руководстве могут несколько отличаться от фактической конфигурации приобретенной Вами модели.



Перед использованием духового шкафа просим Вас внимательно ознакомиться с этим руководством. Сохраняйте его в течение всего срока эксплуатации. При утере руководства найти новое можно на официальном сайте.

Техника безопасности

Общая информация

При покупке снимите упаковку и убедитесь, что изделие не повреждено, полностью укомплектовано и торговая организация правильно заполнила гарантийный талон.

Убедитесь, что параметры электрической сети соответствуют указанным на технической наклейке духового шкафа. При несоответствии необходимо провести доработку сети и/или розетки. Работы должен выполнить специалист, имеющий право на их проведение.

Сохраните руководство, оно поможет разрешить возникшие вопросы. Изготовитель (продавец) не несет ответственности (в том числе и в гарантийный период) за дефекты и повреждения изделия, возникшие в результате:

- нарушения инструкций по установке, подключению, эксплуатации, хранению;
- воздействия непреодолимой силы (пожара, наводнения и т. п.);
- действий домашних животных, насекомых, грызунов;
- некавалифицированного ремонта.

Духовой шкаф предназначен исключительно для бытового использования и не может применяться в промышленных или коммерческих целях.

Используйте устройство только для приготовления блюд, а не для обогрева помещения. Гарантия производителя действительна только при использовании по назначению.

Производитель не несет ответственности за ущерб жизни и здоровью людей или повреждение имущества в результате неправильного использования или установки техники.

Не пользуйтесь духовым шкафом, если он поврежден или неисправен. Не пытайтесь отремонтировать или разбирать его самостоятельно — обратитесь в авторизованный сервисный центр.

Упаковка изготовлена из экологически чистых материалов, которые можно без ущерба для окружающей среды подвергать переработке, складировать на специальных полигонах для хранения отходов и утилизировать. Упаковочные материалы имеют соответствующую маркировку. Отслужившее изделие сдайте в соответствующий пункт приема электронного и электрооборудования для последующей утилизации.

Установку и подключение духового шкафа должен выполнять квалифицированный специалист, соблюдая все соответствующие указания по безопасности.

Обеспечьте достаточную вентиляцию в помещении, где установлено устройство.

Электрическая безопасность

ВНИМАНИЕ

Перед ремонтом или техническим обслуживанием духовой шкаф нужно отсоединить от электросети.

Поврежденный сетевой кабель следует заменить на поставляемый производителем или его авторизованными представителями.

Электрические проводники и кабели должны быть проложены так, чтобы они не касались горячих поверхностей.

Средства отключения должны быть в стационарной проводке и соответствовать техническим характеристикам духового шкафа. Установите многополюсный автоматический выключатель, изоляционное расстояние между контактами которого в отключенном положении составляет не менее **3 мм**. Номинал выключателя следует подбирать в соответствии с нагрузкой.

Выключатель должен соответствовать требованиям действующих нормативных документов (проводник заземления не должен размыкаться при отключении автоматического выключателя).

Будьте осторожны при подсоединении электроприборов к розеткам, расположенным рядом с духовым шкафом.

Ненадлежащее заземление может привести к удару током.

Чтобы не допустить поражения током, не погружайте духовой шкаф или сетевой кабель в воду или другие жидкости.

После установки необходимо обеспечить полную защиту от прикосновения к токопроводящим и изолированным деталям.

Пожарная безопасность

Не храните легковоспламеняющиеся материалы вблизи и внутри прибора. Во время приготовления на высоких температурах наружные поверхности духового шкафа нагреваются и остаются горячими длительное время.

При приготовлении спиртосодержащих блюд спирт испаряется под воздействием высокой температуры и пары могут воспламениться при контакте с горячими частями духового шкафа.

При установке особое внимание следует уделить требованиям к вентиляции. Не закрывайте вентиляционные отверстия или рабочие поверхности посторонними предметами.

Не распыляйте аэрозоли рядом с работающим духовым шкафом.

Не готовьте в пластиковой посуде.

Следите, чтобы бумага для выпечки не закрывала вентиляционные отверстия и не касалась нагревательных элементов.

Безопасность детей и других уязвимых категорий лиц

Духовой шкаф не предназначен для использования маленькими детьми или лицами с ограниченными способностями, если они не находятся под наблюдением ответственного за их безопасность.

Дети **младше 3 лет** могут находиться рядом с устройством только под присмотром взрослых.

Детям **от 3 до 8 лет** разрешается только включать и выключать духовой шкаф при условии, что он установлен надлежащим образом, а дети обучены правилам эксплуатации и понимают связанные с ней опасности.

Детям **от 3 до 8 лет** запрещается подсоединять прибор к электросети, чистить его или изменять настройки.

Не оставляйте детей и животных без присмотра рядом с работающим духовым шкафом.

Не позволяйте детям играть рядом с устройством, независимо от того, работает оно или нет.

Не оставляйте в духовом шкафу или рядом с ним вещи, которые могут заинтересовать детей. Они могут получить травму, если попытаются достать эти предметы.

Не оставляйте части упаковки (полиэтиленовые пакеты, пенопласт и т. д.) в пределах досягаемости детей и не разрешайте им играть с упаковкой.

Меры, которые помогут избежать повреждений и травм

Во время работы внутренние поверхности духового шкафа сильно нагреваются и прикосновение к ним может привести к ожогам. Не касайтесь нагревательных элементов и внутренних поверхностей, пока они не остынут.

Не наливайте воду на дно горячей рабочей камеры или горячие противни. Это может повредить эмалированную поверхность.

Во время приготовления дверца духового шкафа должна быть закрыта.

Не накрывайте дно рабочей камеры алюминиевой фольгой. Она блокирует теплообмен, что может повредить эмалированные поверхности и нарушить процесс приготовления.

Фруктовые соки оставляют разводы, удалить которые с эмалированной поверхности невозможно. При выпекании пирогов с большим содержанием влаги используйте противень и глубокие формы для выпечки.

Не устанавливайте посуду на открытую дверцу духового шкафа.

ТЕХНИКА БЕЗОПАСНОСТИ

Перед тем как начать пользоваться духовым шкафом подвяжите все свободные части одежды. Соберите длинные волосы так, чтобы не осталось свободных прядей, уберите все свисающие элементы одежды и аксессуары.

Не нагревайте в устройстве стеклянные или жестяные консервные банки. Они могут взорваться из-за высокого давления.

Дверца духового шкафа имеет несколько стекол. Во время работы устройства все они должны быть установлены в дверцу.

Не переносите устройство без защитных перчаток или рукавиц.

Прибор не предназначен для использования вне помещений.

Не вешайте ручку дверцы кухонные полотенца или другие предметы (например, одежду).

Если требуется извлечь противень или решетку из горячего духового шкафа, следите, чтобы прихватка не касалась нагревательных элементов.

Всегда используйте сухие прихватки. Мокрые или влажные прихватки, коснувшись горячих поверхностей, могут стать причиной ожогов от пара.

Не используйте вместо прихваток полотенца или толстую одежду.

Не касайтесь духового шкафа мокрыми руками.

Не вставайте, не облакачивайтесь и не садитесь на прибор и его дверцу. Он может сломаться или перевернуться, что может привести к травме.

Нельзя вносить изменения во внутренние элементы оборудования. Прикосновение к некоторым внутренним компонентам устройства может привести к серьезной травме или смерти. Не разбирайте его самостоятельно.

Несоблюдение правил ухода за изделием или использование его в загрязненном виде сокращает срок службы и может привести к несчастным случаям.

Духовой шкаф не предназначен для использования со сторонним таймером или системой дистанционного управления.

Позаботьтесь о том, чтобы установка проводилась в соответствии с руководством по эксплуатации.

Не используйте изделие для хранения вещей или в качестве рабочей поверхности.

Перед приготовлением уберите из духового шкафа все неиспользуемые аксессуары.

Будьте осторожны, когда открываете дверцу работающего устройства, так как горячий воздух и пар могут резко выйти из рабочей камеры.

Следите за процессом приготовления.

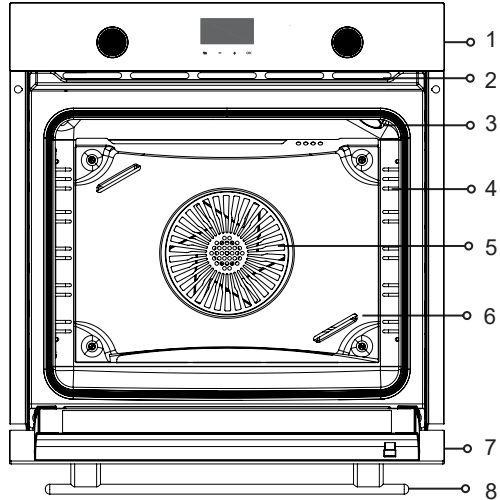
Накрывайте блюдо, если оставляете его в духовом шкафу после отключения нагрева. В противном случае оно может пересохнуть, а конденсат — вызвать коррозию в устройстве и повреждение кухонного модуля.

Не ставьте в рабочую камеру посуду весом **более 25 кг**.

Обзор духовых шкафов

Изображения духового шкафа приведены для справки, разные модели могут отличаться.

1. Панель управления
2. Вентиляционные отверстия
3. Подсветка (лампа)
4. Направляющие
5. Вентилятор
6. Защитный экран
7. Дверца (открыта)
8. Ручка дверцы



Вентиляционные отверстия могут быть по умолчанию открыты или закрыты в зависимости от модели.

Защитный экран может быть недоступен для некоторых моделей.

Положение подсветки духового шкафа может варьироваться.

Технические характеристики

Модель	EDP 671 BBL/BL/GR/IX/WH MAX
Тип нагрева	Электрический
Управление	Механическое, сенсорное
Цвет	Черный/серый/сталь/белый
Отделка	Стекло, нержавеющая сталь
Объем	78 л
Диапазон температур	40–250 °C
Количество стекол в дверце	2
Направляющие	Стандартные

ОБЗОР ДУХОВЫХ ШКАФОВ

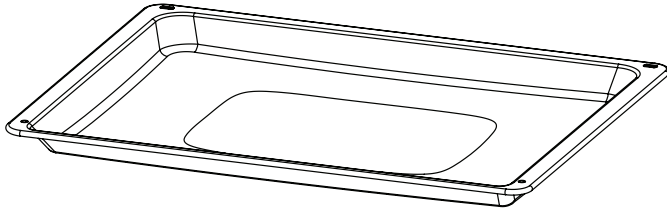
Дверца	Съемная, внутреннее стекло вынимается
Режимы	Традиционный нагрев Традиционный нагрев + конвекция Верхний нагрев Верхний нагрев + конвекция Нижний нагрев Размораживание Подсветка
Комплектация	1 стандартный противень, 1 решетка
Размеры противня	46,8 × 35 см
Потребляемая мощность	2359 Вт
Мощность нижнего нагревательного элемента	1200 Вт
Мощность верхнего нагревательного элемента	1100 Вт
Класс энергопотребления	A
Тип и мощность лампы	Галогеновая, 25 Вт
Размеры устройства	59,5 × 59,5 × 54,7 см
Размеры ниши для встраивания	60 × 56 × 55 см
Размеры упаковки	66 × 64,5 × 67 см
Страна-производитель	Турция
Характеристики сетевого кабеля	F (евро), 3 × 1,5 × 1200 мм Вилка в комплекте
Вес нетто/брутто	28,5 кг / 30 кг

ПРИМЕЧАНИЕ

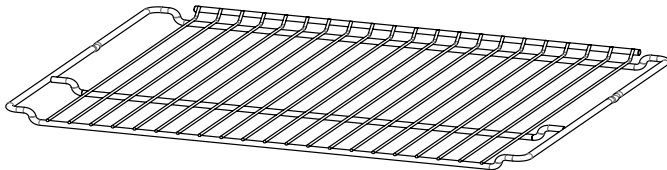
Информация об энергоэффективности указана в соответствии со стандартом EN 60350-1 / IEC 60350-1 для электрических духовых шкафов бытового типа. Значения определены согласно стандартной нагрузке: нижний + верхний нагревательные элементы или нагрев с помощью вентилятора (если применимо).

Аксессуары

Стандартный противень используется для запекания мяса и приготовления сочной выпечки, а также сбора жира и сока во время приготовления на решетке. При больших колебаниях температуры противень может деформироваться.



На решетке удобно запекать мясо или сушить овощи и фрукты.



Установка

Перед установкой

Распакуйте и осмотрите духовой шкаф. Если обнаружите повреждения, не устанавливайте и не подключайте его — обратитесь туда, где Вы его приобрели.

Чтобы избежать поломки устройства после транспортировки в холодное время года, необходимо выдержать духовой шкаф в распакованном виде при комнатной температуре не менее **2 часов**.

Внимательно прочтите инструкцию и проконтролируйте, чтобы специалист, который будет устанавливать прибор, проверил его исправность до установки.

Перемещайте духовой шкаф вдвоем. Поднимайте изделие для перемещения, чтобы оно не повредило пол.

УСТАНОВКА

Панели кухонного гарнитура, которые находятся рядом с духовым шкафом, должны быть изготовлены из термостойкого материала и выдерживать температуру не менее **120 °С**. На покрытие или шпон кухонной мебели необходимо нанести термостойкий клей, рассчитанный на температуру **100 °С**. Это предотвращает деформацию поверхности или отслоение покрытия. Пластмассы или клеи, которые не выдерживают таких температур, расплавятся и деформируются.

Ответственность за любой ущерб из-за нарушения этих температурных лимитов несет пользователь.

Электрические части устройства должны быть полностью изолированы.

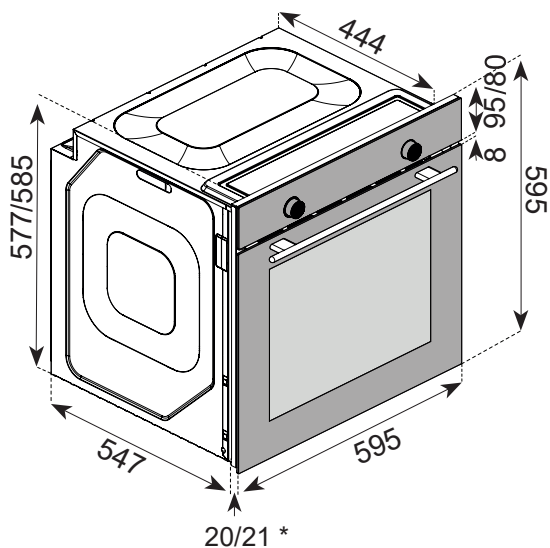
Духовой шкаф необходимо прочно закрепить, чтобы его невозможно было демонтировать без помощи специальных инструментов.

Не устанавливайте духовой шкаф в декоративной или закрытой мебели: она может не выдержать высокую температуру.

ВНИМАНИЕ

Не закрывайте необходимые для вентиляции промежутки между духовым шкафом и нишей для встраивания варочной панели (если она присутствует).

Размеры на схемах указаны в мм.



* 20 мм для BBL/BL/WH/GR, 21 мм для IX

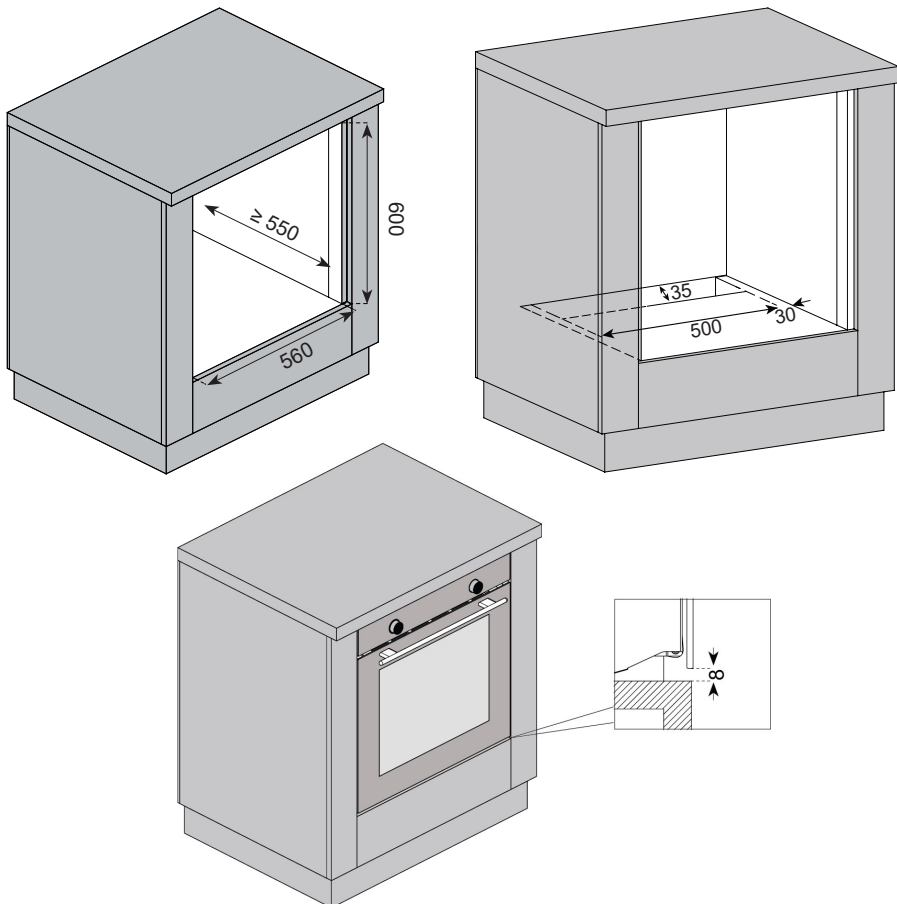
ПРИМЕЧАНИЕ

*Для всех размеров допустимы только плюсовые отклонения.
Размеры, приведенные в таблице и на рисунках, являются конструктивными.
Возможно небольшое различие между фактическими и конструктивными размерами. Данные приведены только для справки.*

Ниша должна соответствовать размерам, указанным на рисунках.

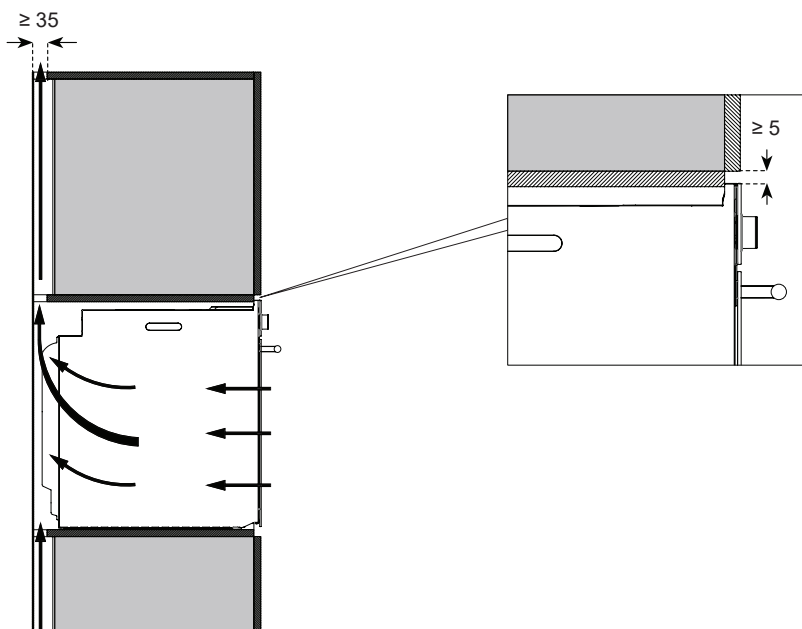
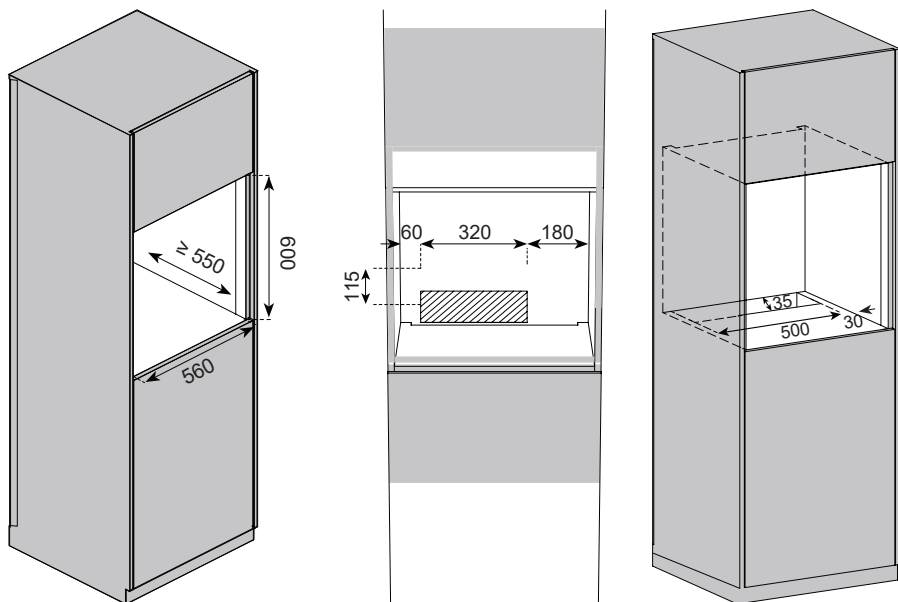
Необходимо удалить заднюю часть ниши и сделать вырез в нижней части для достаточной вентиляции.

Установка под столешницу

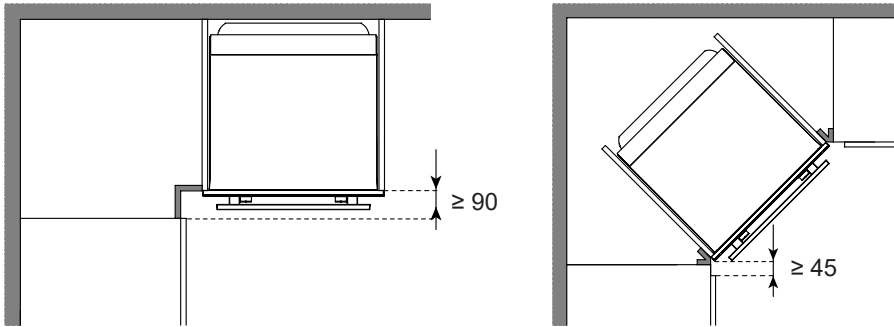


УСТАНОВКА

Установка в высокий шкаф



Дополнительные требования для установки в угловой модуль



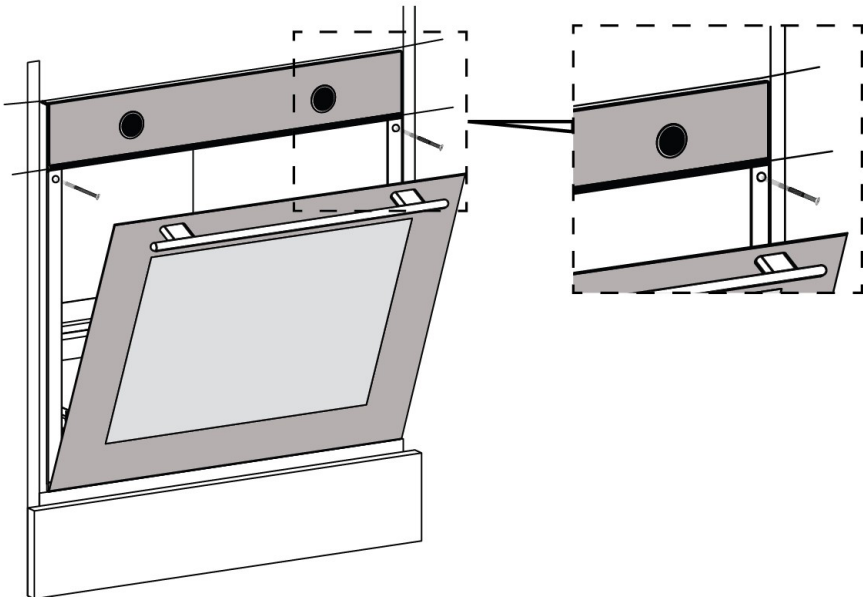
Крепление духового шкафа

Полностью вставьте духовой шкаф в нишу, выровняв его по центру.

Сетевой кабель нельзя перегибать или зажимать.

Закрепите духовой шкаф в нише **2 винтами**. Расположение отверстий для винтов показано на рисунке ниже.

Убедитесь, что устройство закреплено и его невозможно будет случайно выдвинуть во время использования.



ПОДКЛЮЧЕНИЕ К ЭЛЕКТРОСЕТИ

Подключение к электросети

Перед подключением убедитесь, что напряжение в сети соответствует указанному на табличке с техническими данными.

Сетевой кабель поставляется в комплекте с духовым шкафом.

При установке необходимо учесть наличие и размеры подводящих электрических коммуникаций.

Подсоедините стандартную вилку в соответствии с нагрузкой, указанной на заводской табличке духового шкафа. При жестком креплении кабеля непосредственно к сети питания, установите многополюсный автоматический выключатель, изоляционное расстояние между контактами которого в отключенном положении составляет не менее **3 мм**. Номинал выключателя следует подбирать согласно нагрузке сети. Он должен соответствовать требованиям действующих нормативных документов (проводник заземления не должен размыкаться при отключении автоматического выключателя).

Не используйте для подключения бытовые удлинители и т. п.: они могут перегреться и воспламениться.

Убедитесь, что система заземления в домашней электропроводке установлена согласно техническим стандартам.

Духовой шкаф оснащен сетевым кабелем с заземлением. Чтобы заземлить устройство, необходимо подключить его в соответствии со всеми местными нормами и правилами. В случае неисправности или поломки заземление снизит риск поражения электрическим током, обеспечив ему путь наименьшего сопротивления.

Неправильное подключение провода заземления может привести к удару током. Если Вы сомневаетесь в правильности заземления духового шкафа, обратитесь к представителю сервисной службы или другому квалифицированному электрику.

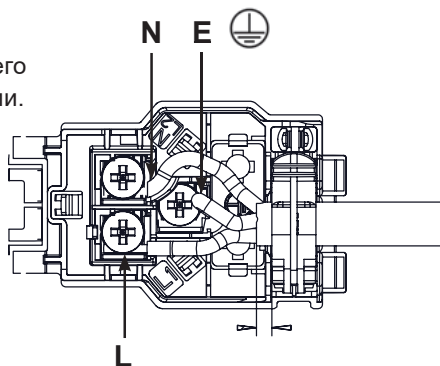
Замена сетевого кабеля

Если кабель поврежден, замените его на новый с такими же характеристиками.

Земля = E — желто-зеленый

Нейтраль = N — голубой

Фаза = L — коричневый



Эксплуатация

Перед первым использованием

Удалите защитные пленки и наклейки (кроме содержащих технические данные) внутри и снаружи духового шкафа и с аксессуаров.

Вымойте аксессуары и рабочую камеру теплой водой с моющим средством (см. раздел **Чистка и уход**).

Не используйте агрессивные чистящие средства, абразивные губки и т. п.

При первом использовании от духового шкафа может исходить специфический запах, характерный для новой техники, также может появиться немного дыма (это нормальное явление). Обеспечьте надлежащую вентиляцию помещения. Установите традиционный режим нагрева и температуру **200 °C** на **30 минут**, чтобы очистить возможные технические загрязнения рабочей камеры. Дверца духового шкафа должна быть закрыта, в нем не должно быть продуктов.

Через полчаса выключите устройство. Когда рабочая камера остынет, протрите духовой шкаф мягкой тканью, смоченной мыльным раствором.

Противни и решетки

В зависимости от модели, Ваш духовой шкаф может быть оснащен разными аксессуарами. Используйте только оригинальные противни и решетки, специально предназначенные для Вашего устройства.

При выборе режима приготовления убедитесь, что все используемые аксессуары выдерживают его температуру.

Рабочая камера имеет несколько уровней установки противней и решеток. Уровни считаются снизу вверх

Всегда устанавливайте решетки и противни между направляющими одного уровня. Выдвинутые наполовину противни и решетки не опрокидываются. Возьмите противень обеими руками с двух сторон и установите его в рабочую камеру.

При установке противня/решетки не допускайте перекоса, иначе их будет трудно задвинуть, что может привести к повреждению эмали рабочей камеры.

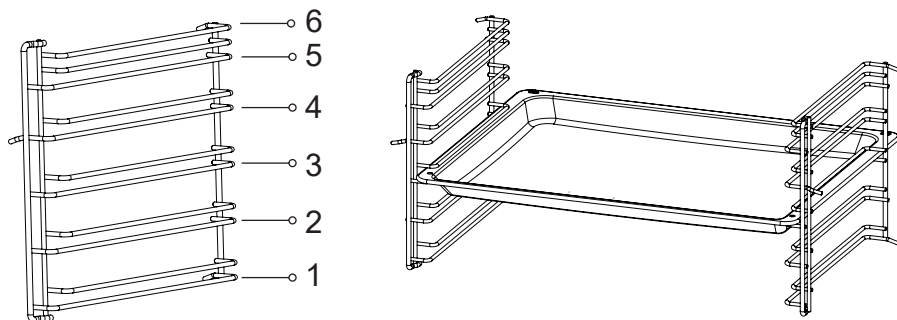
Всегда задвигайте противни/решетки в камеру до упора, чтобы они не касались дверцы.

Во время приготовления в духовом шкафу должны находиться только необходимые принадлежности.

ЭКСПЛУАТАЦИЯ

Стандартные направляющие

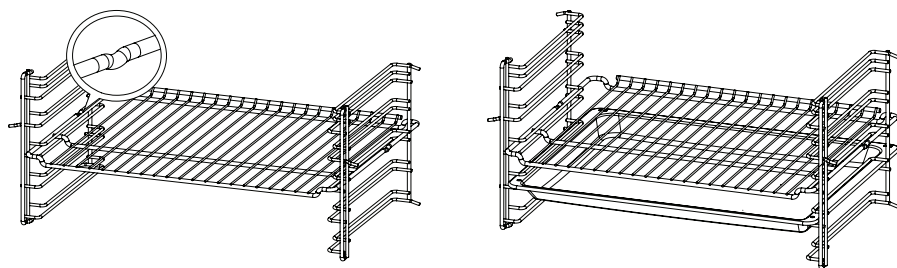
В рабочей камере **6 уровней** направляющих.



Противни и решетки должны быть установлены между двумя соседними направляющими.

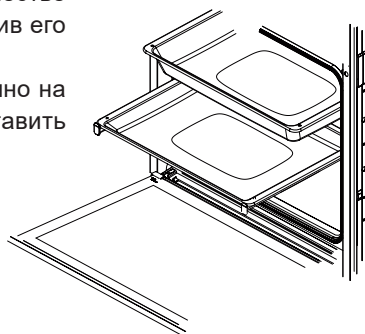
Наклонный бортик должен быть обращен к дверце духового шкафа.

Углубления в направляющих не дадут противням и решеткам упасть.



Вы можете использовать противень в качестве поддона, когда готовите на решетке, установив его на уровень под решеткой.

Если Вы собираетесь готовить одновременно на нескольких противнях, между ними нужно оставить минимум 1 пустой уровень направляющих.

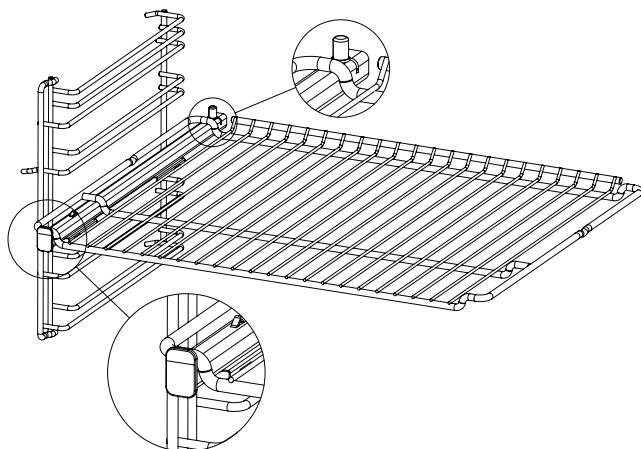
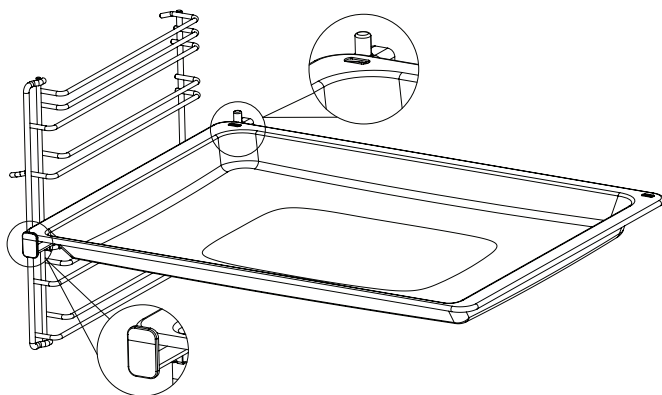


Телескопические направляющие

В зависимости от типа духового шкафа рабочая камера оснащена одной или несколькими парами выдвижных, или телескопических, направляющих. Они надежно зафиксированы и не могут быть сняты.

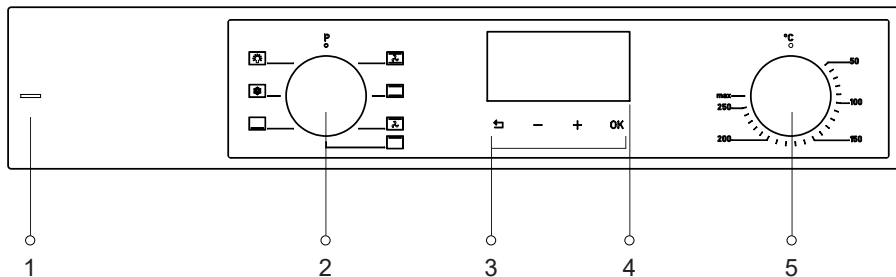
Телескопические направляющие фиксируются при выдвигании. Это облегчает установку принадлежностей в духовой шкаф.

Для приготовления полностью вставьте противень или решетку между передним и задним стопорами направляющих.



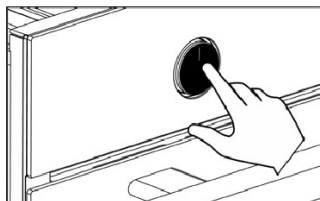
Управление

Панель управления



1. Индикатор нагрева
2. Переключатель режимов
3. Панель настройки времени и функций
4. Дисплей
5. Переключатель температуры

Переключатели на панели управления утоплены — полностью погружаются в корпус духового шкафа. Это не только облегчает чистку, но и предотвращает случайное изменение настроек или выключение. Переключатели утоплены в любом положении. Чтобы утопить или выдвинуть переключатель, нажмите на него.



Духовые шкафы с режимом конвекции оборудованы специальным вентилятором, расположенным на задней стенке рабочей камеры. В таблице далее приведено подробное описание режимов и указано, когда он работает. Вентилятор обеспечивает постоянную циркуляцию горячего воздуха по рабочей камере. Это позволяет равномерно пропечь блюда, подрумянить корочку и избежать подгорания.

Подсветка внутри рабочей камеры будет активна при любом выбранном режиме. Это позволит наблюдать за процессом приготовления, не открывая дверцу духового шкафа.

Режимы работы

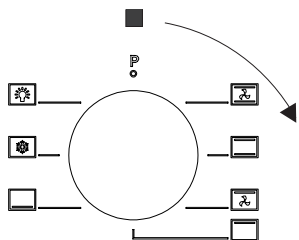
Символ	Описание
	Традиционный + конвекция: работают вентилятор с верхним и нижним нагревательными элементами, что обеспечивает более равномерное распределение тепла внутри рабочей камеры
	Традиционный: верхний и нижний нагревательные элементы работают вместе, обеспечивая естественное приготовление
	Верхний нагрев + конвекция: работают вентилятор и верхний нагревательный элемент. Это наиболее энергоэффективный и почти универсальный режим, однако не рекомендуется использовать его для изделий из дрожжевого теста
	Верхний нагрев: работает только верхний нагревательный элемент. Этот режим поможет создать румяную корочку сверху
	Нижний нагрев: скрытый элемент в нижней части рабочей камеры обеспечивает нагрев. Используется для поджаривания блюда ближе к завершению приготовления, а также для очистки загрязнений паром (см. раздел Чистка и уход)
	Размораживание: циркуляция воздуха комнатной температуры позволяет быстрее разморозить продукты без использования тепла. Нагревательные элементы не активны, работает только вентилятор
	Подсветка: нагревательные элементы и вентилятор не активны

Включение духового шкафа

Для включения духового шкафа необходимо установить:

- режим работы (см. таблицу выше),
- температуру (кроме режимов **Подсветка** и **Размораживание**).

УПРАВЛЕНИЕ



Настройка режима работы

Нажмите на левую ручку, если она была утоплена.

Поверните левую ручку по часовой стрелке, чтобы выбрать режим.

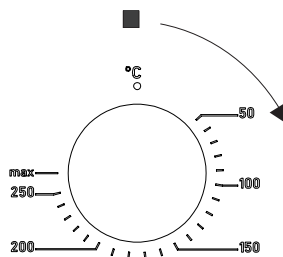
Снова утопите ручку.

Настройка температуры

Нажмите на правую ручку, если она была утоплена.

Поверните правую ручку по часовой стрелке, чтобы установить температуру.

Снова утопите ручку.





После настройки режима и температуры духовой шкаф начинает работу. Вы также можете настроить время включения/выключения духового шкафа, используя сенсоры на панели управления.

ПРИМЕЧАНИЕ

Индикатор светится, пока духовой шкаф нагревается до установленной температуры. Когда температура достигнута, индикатор гаснет. Во время работы духового шкафа в режимах, требующих нагрева, индикатор будет загораться и гаснуть, в зависимости от температуры в рабочей камере и необходимости работы нагревательных элементов.

Выключение духового шкафа

Если был установлен таймер, то, когда закончится обратный отсчет, раздастся звуковой сигнал и нагревательные элементы и/или вентилятор отключатся.

Чтобы выключить духовой шкаф, установите переключатели режимов и температуры в позицию  или .

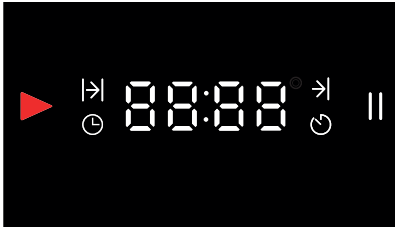
ПРИМЕЧАНИЕ

В модели установлен охлаждающий вентилятор. Он будет работать после выключения духового шкафа до достижения определенной температуры внутри рабочей камеры. Дверца духового шкафа должна быть закрыта.

ПРИМЕЧАНИЕ

Изменить температуру, режим и время работы духового шкафа можно в любой момент приготовления.

Панель настройки времени



Сенсоры

- Назад/отмена
- OK** Подтвердить
- +** Больше/вперед
- Меньше/назад

- **+** **OK**

Индикаторы

- Выполняется приготовление
- Задана длительность приготовления
- Задано время окончания приготовления
- Часы
- Таймер
- Настройка/блокировка

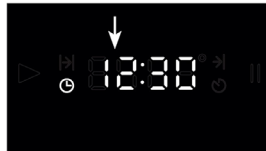
Установка текущего времени

После подключения духового шкафа к сети на дисплее в течение **2 секунд** будут подсвечены все индикаторы, после появятся символы.



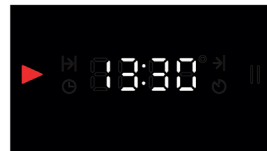
- **+** **OK**

Настройте **минуты** с помощью сенсоров **+/-**, затем коснитесь сенсора **OK**



- **+** **OK**


Настройте **часы** с помощью сенсоров **+/-**, затем коснитесь сенсора **OK**

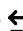



- **+** **OK**

Дисплей покажет установленное время

УПРАВЛЕНИЕ


Если коснуться сенсора , когда мигает поле минут, настройка времени будет прекращена без сохранения.

Чтобы вернуться к полю минут после перехода к настройке часов, коснитесь .

Когда текущее время установлено, индикатор  исчезнет с дисплея.

Яркость дисплея уменьшится через **1 минуту** после завершения настройки.

Режим блокировки

Вы можете заблокировать сенсоры управления. Когда на дисплее показано текущее время, коснитесь  на несколько секунд, чтобы включить/снять блокировку.

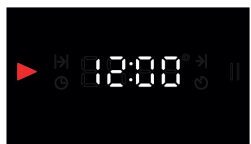
Варианты настройки времени приготовления




В Вашем духовом шкафу предусмотрена возможность настройки длительности приготовления несколькими способами:


- установить длительность приготовления,
- использовать функцию отложенного старта,
- настроить окончание приготовления к заданному времени.

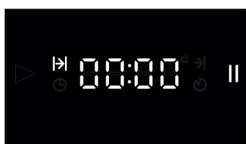
Настройка длительности приготовления

После установки температуры и режима можно настроить длительность приготовления, выполнив следующие действия.



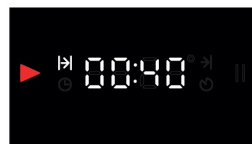
 -  + 




Коснитесь сенсора **OK** на несколько секунд, чтобы на дисплее появился символ .

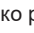




 -  **OK**

Используя сенсоры **+/-**, установите минуты и коснитесь **OK**, затем установите часы



 -  + 

Коснитесь **OK** несколько раз. Когда символ  появится на дисплее, а  исчезнет, начнется обратный отсчет

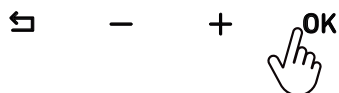
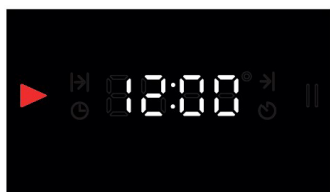
Когда установленное время приготовления истечет, дисплей покажет **00:00**, будут мигать индикатор  и раздаваться звуковой сигнал в течение **2 минут**. Нагрев отключится.

Чтобы отключить звуковой сигнал, коснитесь сенсора **OK**. На дисплее появится текущее время.

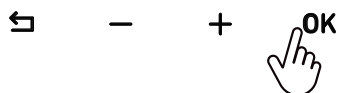
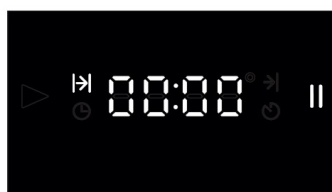
Когда приготовление окончено, установите ручки температуры и режима в положение **○** или **°C**, чтобы выключить духовой шкаф.

Если нужно завершить приготовление раньше заданного времени, коснитесь **↶** на несколько секунд. Нагрев прекратится, а на дисплее появится текущее время.

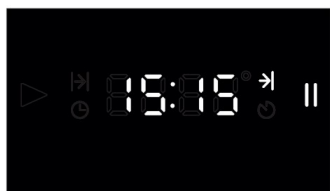
Установка времени окончания приготовления



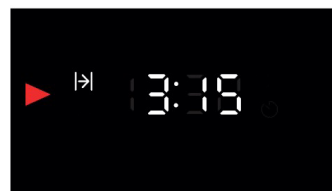
Коснитесь сенсора **OK** на несколько секунд, чтобы на дисплее появился символ **▶|**



Снова коснитесь **OK**, чтобы на дисплее появился символ **▶|**



Используя сенсоры **+/-**, установите минуты и коснитесь **OK**, затем установите часы

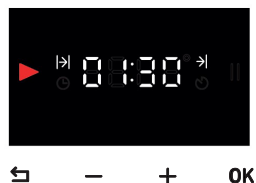


Коснитесь **OK** несколько раз. Когда символы **▶** и **▶|** появятся на дисплее, а **||** исчезнет, начнется обратный отсчет

УПРАВЛЕНИЕ

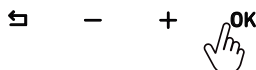
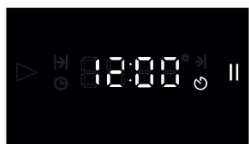
Отложенный старт

Настройте длительность приготовления и коснитесь сенсора **OK** несколько раз, чтобы на дисплее появился символ **➤**. Затем установите время окончания приготовления. По завершении настройки на дисплее будут отображаться символы **▶**, **|>** и **➤** и время до окончания приготовления.

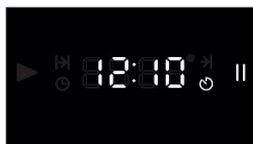


Таймер

Таймер также можно использовать, не включая нагрев.



Коснитесь сенсора **OK** несколько раз, чтобы на дисплее появился символ **⌚**



Используя сенсоры **+/-**, установите минуты и коснитесь **OK**, затем установите часы



Коснитесь **OK** несколько раз. Когда символ **▶** появится на дисплее, а **||** исчезнет, начнется обратный отсчет

В установленное время будет раздаваться звуковой сигнал в течение **2 минут**. Чтобы отключить его, коснитесь сенсора **OK** или **⏏**. Дисплей покажет текущее время.

Предварительный нагрев

Используйте традиционный режим приготовления, установив необходимую температуру.

Когда заданная будет достигнута температура (погаснет индикатор рядом с ручкой настройки режима), установите блюдо внутрь рабочей камеры и выберите нужный режим и время приготовления.

ВНИМАНИЕ

Время предварительного нагрева не должно превышать 10 минут.

Экономия энергии

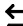
Используйте предварительный нагрев только тогда, когда он необходим.

Перед приготовлением в духовом шкафу замороженные продукты нужно разморозить. Для этого можно использовать микроволновую печь, режим размораживания духового шкафа или естественный способ — размораживание при комнатной температуре.

Можно одновременно готовить более одного блюда на решетке или противне.

Открытие дверцы духового шкафа во время его работы приводит к потере тепла рабочей камеры. Не следует открывать дверцу без крайней необходимости. Если все же нужно открыть дверцу, снова закройте ее как можно быстрее.

Дополнительные настройки

Одновременно коснитесь сенсоров **OK** и  на несколько секунд, чтобы перейти к дополнительным настройкам.

Используйте сенсоры **+/-**, чтобы войти в нужное меню. При этом на дисплее на месте текущего времени будут переключаться коды настройки:

- **AL01** — мелодия звукового сигнала,
- **CL** — текущее время,
- **So01** — громкость сигнала,
- **Sc01** — яркость дисплея.

Измените выбранную настройку с помощью сенсоров **+/-**, а затем коснитесь **OK** для подтверждения.

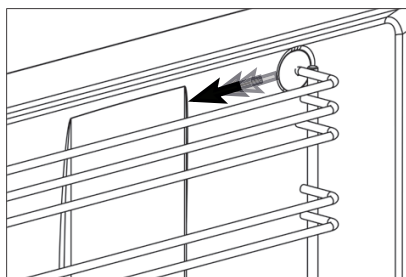
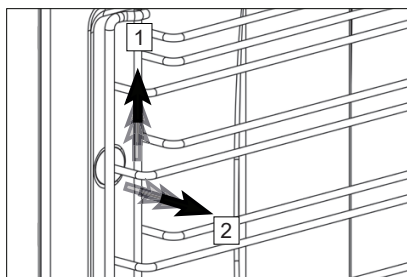
Техническое обслуживание

Перед обслуживанием отключите питание духового шкафа и дайте ему остыть. Убедитесь, что все ручки установлены в нулевое положение.

Снятие направляющих

Направляющие могут быть горячими, подождите, пока они остынут.

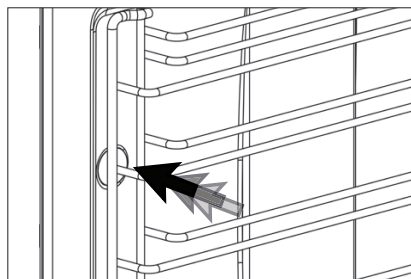
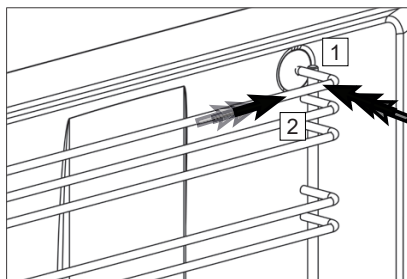
Осторожно поднимите стойку направляющих, извлекая ее из переднего крепления (1) в направлении, указанном стрелкой, и снимите ее (2).



Извлеките стойку из рабочей камеры в направлении стрелки. Повторите действия с другой стороны.

Установка направляющих

Отцентрируйте стойки направляющих, сначала установите заднюю подвеску (1) и нажмите на нее (2).



Затем нажмите на переднюю подвеску, чтобы зафиксировать стойку. Повторите действия с другой стороны.

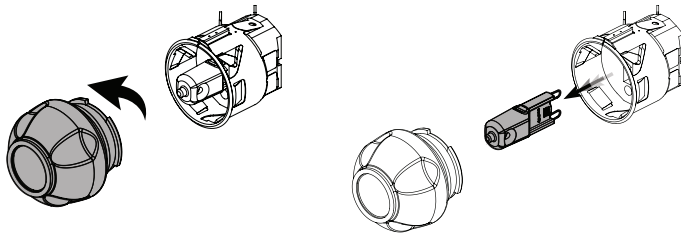
Замена лампы

Лампа в духовом шкафу предназначена только для освещения рабочей камеры.

Гарантийные обязательства не распространяются на лампу.

Чтобы избежать ожогов, выкручивайте лампу в защитных рукавицах.

Отвинтите стеклянную крышку лампы, повернув против часовой стрелки (обратите внимание: она может быть туго зафиксирована).



ВНИМАНИЕ

*Используйте только галогеновые лампы мощностью **25 Вт**, рассчитанные на напряжение **220–240 В**.*

Выньте лампу и замените ее на новую того же типа, затем установите стеклянную крышку на место.

Снятие и установка дверцы духового шкафа и ее стекла

ВНИМАНИЕ

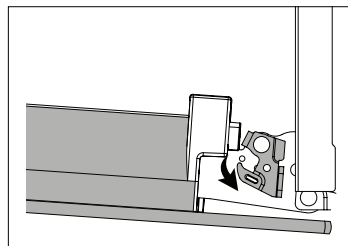
Не тяните дверцу силой и будьте осторожны, чтобы не разбить стекло. Обратите внимание, что шарнирные пружины могут ослабнуть и стать причиной травмы.

Не поднимайте и не переносите дверцу духовки за ручку.

Чтобы снять дверцу, откройте ее на максимальный угол. Нажмите на замки петель в направлении стрелки и разблокируйте их.

Осторожно закрывайте дверцу духовки, пока не услышите звук сцепления и она не окажется на одной линии с замком петли.

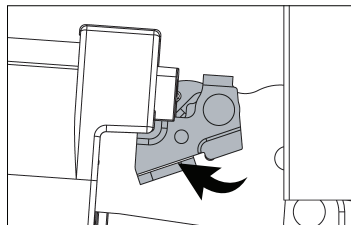
Держа дверцу обеими руками, потяните ее вверх, чтобы отсоединить.



Установка дверцы

Установите дверцу духового шкафа на петли и полностью откройте ее.

Затем переведите замки петель в закрытое положение в направлении, указанном стрелкой и закройте дверцу.

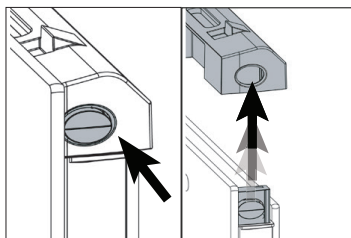


Извлечение стекла

Приоткройте дверцу духового шкафа.

Нажимая на правую и левую стороны верхней пластиковой секции, потяните ее вверх.

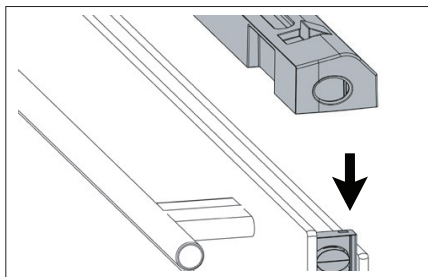
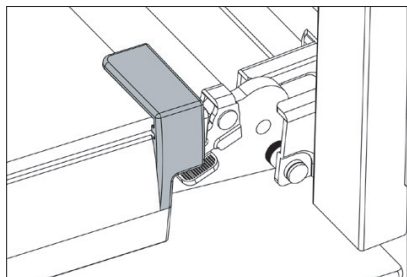
Потяните внутреннее стекло наружу и выньте.



Установка стекла

Откройте дверцу духового шкафа наполовину и вставьте в нее внутреннее стекло.

Установите верхнюю пластиковую заглушку и нажмите на нее до щелчка. Закройте дверцу духового шкафа.



Чистка и уход

Очищайте духовой шкаф после каждого использования. Остатки жира и масла могут воспламениться.

Не допускайте попадания воды в вентиляционные отверстия. Не проводите чистку духового шкафа, пока он горячий.

Некоторые чистящие средства образуют вредные пары при контакте с горячими поверхностями. Использование влажных тканевых салфеток или губок может привести к получению ожогов от пара.

Очистите поверхность духового шкафа влажной тканью, мягкой щеткой или губкой, а затем вытрите насухо. При сильном загрязнении используйте горячую воду с неабразивным чистящим средством.

Не используйте абразивные или агрессивные химические чистящие средства, острые металлические скребки: это может привести к повреждению изделия.

Никогда не оставляйте кислотные вещества (лимонный сок, уксус) на деталях из нержавеющей стали.

Не используйте мойки высокого давления и пароочистители.

Чистка внешних поверхностей

Используйте тканевую салфетку, смоченную раствором нейтрального моющего средства или теплой мыльной водой.

Затем вытрите насухо бумажной салфеткой или сухим тканевым полотенцем.

Не используйте металлические мочалки или губки: они могут повредить покрытие.

Чистка внутренних поверхностей

Не очищайте уплотнение дверцы без перчаток.

Не используйте жесткие мочалки или губки.

Чтобы не повредить эмаль, используйте средства для чистки духовых шкафов, которые продаются в магазинах.

Для удаления стойких загрязнений используйте специальные средства для чистки духовых шкафов.

Чистка рабочей камеры паром

Извлеките все принадлежности из рабочей камеры духового шкафа. Поместите один противень на нижний уровень, добавьте в него стакан воды. Установите режим **Нижний нагрев** и температуру **100 °C** на **20 минут**.

По окончании нагрева очистите внутреннюю поверхность рабочей камеры, когда температура внутри духового шкафа будет безопасной.

Если в камере слишком долго сохраняется влажность, это может вызвать коррозию. По завершении чистки протрите рабочую камеру и дайте ей полностью просохнуть.

Не используйте дистиллированную воду.

Не наливайте воду в горячую рабочую камеру.

Чистка дверцы и стекла

Дверца духового шкафа имеет два стекла. Выньте внутреннее, чтобы очистить.

Чтобы снять дверцу и стекло с духового шкафа, следуйте приведенным выше инструкциям.

Для чистки дверцы запрещается использовать абразивные чистящие средства или металлические щетки, так как они могут оставить царапины на поверхности, из-за которых стекло может треснуть.

Извлекать компоненты (стекла или другие части) из установленной дверцы опасно, это может стать причиной травмы.

Аксессуары

Мойте посуду и аксессуары после каждого использования, затем вытирайте насухо кухонным полотенцем. Для облегчения чистки предметы можно предварительно замочить в мыльной воде на **30 минут**. Формы для выпечки можно мыть мягким моющим средством.

Устранение неполадок

Если Вы следуете приведенным советам, но неисправность не устраняется, обратитесь в ближайший сервисный центр. Помните: неквалифицированный ремонт может привести к опасной ситуации.

Проблема	Возможная причина	Решение
Духовой шкаф не работает	Неисправен предохранитель	Проверьте предохранитель
	Отключение электроэнергии	Проверьте, работают ли остальные бытовые электроприборы
	Духовой шкаф не подключен к сети	Проверьте соединение
Нагревательные элементы не работают	Не установлен режим приготовления	Установите режим и температуру
	Дверца закрыта не до конца	Закройте дверцу
Блюдо не пропеклось или пригорело	Неправильные настройки приготовления	Измените настройки
Рядом с духовым шкафом ощущается жар во время его работы	Недостаток вентиляции	Переустановите устройство, соблюдая требования к вентиляции
Дверца не закрывается до конца	На дверце и стенках рабочей камеры есть загрязнения	Очистите духовой шкаф
Конденсат в рабочей камере	Нормальное явление	—
Из камеры выходит воздух/пар		
После выключения духового шкафа вентилятор продолжает работать		
Металлические звуки раздаются, когда духовой шкаф нагревается или остывает		

Сервис и гарантия

Срок службы — **7 лет**.

Производитель гарантирует, что в течение этого периода запасные детали для изделия будут доступны.

Гарантия — **36,6 месяцев**.

Подробные условия гарантийного обслуживания Вы найдете в гарантийном талоне внутри упаковки.

Сохраняйте гарантийный талон. На элементы и аксессуары, приобретаемые дополнительно, а также материалы, которые необходимо заменить с течением времени и в зависимости от интенсивности использования, гарантия не действует. Она не распространяется на повреждения, неисправности и другие проблемы, возникшие по следующим причинам:

1. Ненадлежащая и/или коммерческая установка и/или эксплуатация техники.
2. Неосторожность при перемещении после доставки заказчику (например, разбитое стекло).
3. Чрезмерно низкое или высокое напряжение, неправильное подключение.
4. Пожар и/или молния.
5. Вмешательство в конструкцию и ремонт устройства кем-либо, кроме уполномоченного лица.
6. Использование в конструкции прибора любых деталей, кроме поставляемых производителем.
7. Несоблюдение мер предосторожности в отношении изделий из нержавеющей стали.

Продавец, дилер, агентство или представитель, у которого потребитель приобретает изделие, несет ответственность за выдачу и доставку гарантийного талона потребителю. Фальсификация гарантийного талона и/или удаление оригинального серийного номера с продукции делают гарантию недействительной.

Если требуются ремонт, техническое обслуживание или запасные детали, обращайтесь в авторизованные сервисные центры. Адрес и телефон ближайшей мастерской сервисной службы можно найти на сайте www.lex1.ru в разделе **Гарантия > Сервисные центры** или в гарантийном талоне.

При вызове специалистов из сервисной службы сообщите им номер модели и заводской номер Вашего устройства. Чтобы запросить деталь при обращении в центр или к дилеру, укажите версию изделия из таблицы на корпусе.



Благодарим Вас за выбор техники LEX!

Мы заботимся о наших покупателях на каждом шаге взаимодействия с брендом: от момента выбора и до гарантийного обслуживания.

Если Вы столкнулись с неисправностью в работе техники, оставьте заявку на обслуживание на официальном сайте elexir.pro



Программа Elexir распределяет заявки только в **авторизованные сервисные центры**, прошедшие аттестацию службы качества бренда LEX.



100% оригинальные запчасти
Все запчасти производитель LEX напрямую отправляет в сервисные центры мастерам.



Квалифицированные мастера ремонта
крупной встраиваемой бытовой техники.



elexir.pro

ПРАВИЛА УТИЛИЗАЦИИ



Утилизируйте технику и ее упаковку с соблюдением правил экологической безопасности.

Пожалуйста, не выбрасывайте изделие вместе с бытовыми отходами. При необходимости сдайте его для утилизации в специализированную организацию в соответствии с правилами, утвержденными органами власти.

Согласно ст. 26 законодательного декрета от 14 марта 2014 года № 49 «Исполнение директивы 2012/19/ЕС об утилизации отходов электронного и электрического оборудования (RAEE)», знак перечеркнутого мусорного бака, приведенный на устройстве или его упаковке, означает, что по завершении срока службы прибор необходимо утилизировать отдельно от других отходов.

Поэтому пользователь должен будет сдать отслужившую технику в подходящие муниципальные центры по разделному сбору отходов электронного и электрического оборудования.

В качестве альтернативы самостоятельной утилизации можно сдать устройство дилеру в момент приобретения нового аналогичного прибора.

Кроме того, в точках продаж электронных, электрических изделий, площадь которых превышает 400 м², можно, приобретая новое изделие, бесплатно, без каких-либо обязательств сдавать электронные устройства размером менее 25 см, подлежащие утилизации.

Надлежащий отдельный сбор отходов, отслуживших электроприборов для последующей переработки и утилизации, совместимый с охраной природы, позволяет избежать негативного воздействия на окружающую среду и здоровье людей, а также способствует повторному использованию материалов, из которых состоит техника.

LEX активно участвует в сохранении окружающей среды:

- Осуществлен переход к использованию материалов, уменьшающих воздействие на окружающую среду в процессе производства и эксплуатации.
- В производстве применяются более экологически чистые хладагенты.
- Сокращено потребление энергии и воды, как на производстве, так и путем внедрения экономичных решений в модели техники.
- Используются перерабатываемые и переработанные материалы в производстве самой бытовой техники и упаковки.

Техника LEX соответствует стандартам устойчивого развития и оценкам экологических характеристик.

Путаетесь в терминах, связанных с переработкой? Словарик всего из пяти пунктов поможет разобраться:



1. Разборка — начальный этап переработки, когда из всего поступившего для переработки выбирают только то, что подходит для вторичного использования.



2. Сортировка — разделение уже отобранных элементов, деталей, частей корпусов в зависимости от материала изготовления: пластик, металл, стекло и т. д.



3. Рециклинг — применение отходов по прямому назначению, а также их возврат в производственный цикл (после определенной подготовки).



4. Утилизация отходов, брака, отслуживших изделий — их повторное применение, использование для изготовления чего-то нового; сюда входят и оказание услуг, и выполнение работ, и рециклинг.

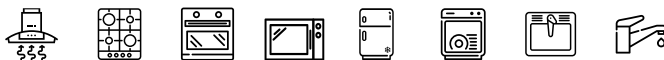


5. Переработка — в отличие от утилизации это именно процесс превращения отходов в энергию или новую продукцию.

Для улучшения качества жизни на всех уровнях мы предлагаем каждому участвовать в экологичной утилизации — не выбрасывать, а сдавать отслужившую технику.



ВАША ОСОБАЯ ТЕХНИКА



Изготовитель: Femaş Metal Sanayi ve Ticaret A.Ş. OSB 12. Cad. No:1 Kayseri/ Türkiye. Сделано в Турции.

Импортеры:

ООО «Технолэнд» (Technoland Ltd), 197375, Россия, г. Санкт-Петербург, ул. Вербная, д. 27, лит. А., помещ. 7-Н (№ 8).

ООО «Выбор» (Vybor Ltd), 197375, Россия, г. Санкт-Петербург, ул. Вербная, д. 27, лит. А.

ООО «Техномир» (Technomir LLC), 188640, Россия, г. Всеволожск, пр-кт Всеволожский, д. 72.



Серийный номер указан на устройстве в следующем формате:



SAAAAAYMMBBBBB

где **SAAAAA** — внутренний код, **YY** — год изготовления, **MM** — месяц изготовления, **BBBBB** — номер модели в партии.

www.lex1.ru