

акро

Электрический духовой шкаф

Руководство по эксплуатации

PEA 7213 SSD07 BL

PEA 7213 SSD07 WH

PEA 7213 SSD07 IV

PEA 7213 SSD07 IX

Содержание

Вступление	4
Предупреждение	4
Инструкция по подключению	6
Управление и дисплей	8
Принадлежности	14
Энергоэффективное использование	16
Обслуживание	17
Дверца духового шкафа	20
Устранение неисправностей	25
Рецепты	29
Приготовление в режиме ЭКО	31
Технические характеристики	32
Дополнительная информация	33
Гарантийные условия	34

Вступление

Спасибо вам за выбор духового шкафа нашей фирмы.

Перед началом использования, внимательно прочитайте Руководство по эксплуатации. Если устройство будет продано или передано другому владельцу, или если Вы поменяете место жительства и оставите устройство, оставьте инструкцию с прибором, чтобы новый владелец мог ознакомиться с функционированием устройства и соответствующими предупреждениями.

Прибор не предназначен для использования лицами (включая детей) с пониженными физическими, чувственными или умственными способностями или при отсутствии у них опыта или знаний, если они не находятся под контролем или не проинструктированы об использовании прибора лицом ответственным за безопасность. Дети должны находиться под контролем для недопущения игры с прибором

Предупреждение

Эти предупреждения приведены для вашей безопасности. Пожалуйста, внимательно прочтите их перед установкой и началом использования устройства:

- Это устройство разработано, чтобы использоваться взрослыми. Нельзя разрешать детям играть с устройством и вмешиваться в средства управления.
- Любые работы по установке, ремонту, сервисному обслуживанию должны проводиться квалифицированными специалистами.
- Опасно изменять спецификацию или видоизменять устройство. Продавец не несет ответственности за видоизмененное устройство.



ПЕРЕД ИСПОЛЬЗОВАНИЕМ СНИМИТЕ С ДУХОВОГО ШКАФА ВСЕ НАКЛЕЙКИ.



При длительном нагреве или нагреве до температуры 200–250°C дверца духовки, особенно в местах выхода теплого воздуха, может нагреваться. Будьте осторожны при использовании и не позволяйте детям касаться дверцы.

- Духовой шкаф может быть очень горячим во время использования и сохранять высокую температуру в течение длительного периода времени после использования. Дети должны быть под контролем во время использования устройства. Запрещено прикасаться к поверхностям во время использования или пока устройство не охладится после использования. Убедитесь, что все ручки управления находятся в положении «OFF», когда устройство не используется.
- Для гигиены и из соображений безопасности устройство должно быть чистым. Жировой налет и остатки пищи могут привести к пожару. Устройство разработано для приготовления пищи и не должно использоваться в других целях.
- Изготовитель не несет ответственности за любые повреждения полученные устройством при использовании не по назначению. Никогда не оборачивайте части духовки алюминиевой фольгой. Прежде чем начинать чистить духовку убедитесь, что она выключена и отключена от розетки, дайте ей остынуть.

- Ни при каких обстоятельствах не ремонтируйте устройство самостоятельно. Ремонт, выполненный неспециалистами, может привести к повреждениям или более серьезным сбоям в работе устройства.
- Не прикасайтесь к устройству влажными частями тела, это может привести к удару электрическим током.
- Не используйте шлифующие моющие средства и металлические скребки для очистки стекла духовки, это может поцарапать поверхности и нанести непоправимый ущерб стеклу.
- Не используйте шнур питания с адаптером или удлинителем, это может привести к пожару.
- Если кабель поврежден, то он должен быть заменен на новый кабель типа H05VV-F, H05V2V2-F или аналогичными квалифицированным электриком. Поперечное сечение используемого кабеля должно быть минимум 1,5 мм².
- Электропитание должно быть должным образом заземлено и подключено в розетку не менее 250 вольт и 20 ампер.

! **Панели кухонного гарнитура рядом с духовым шкафом должны быть изготовлены из термостойкого материала. Убедитесь, что клей, которым склеены фанерные панели, может выдерживать температуру 120°C. Пластиковые панели или клей фанерных панелей могут не выдержать высокой температуры и начать плавиться и деформироваться. После того, как шкаф будет установлен, необходимо изолировать электрические части шкафа.**

- Все крепления должны быть привинчены на местах так, чтобы их невозможно было вытащить без специальных инструментов.
- Снимите заднюю панель кухонного шкафа для обеспечения нормальной циркуляции воздуха вокруг духовки. Зазор с задней стороны духовки должен быть не менее 45 мм.
- Не храните горючие предметы в рабочей камере — они могут загореться!
- Не открывайте дверцу прибора, если внутри есть дым. В таком случае экстренно выключите прибор и отсоедините его от сети или выключите автоматический выключатель в блоке предохранителей.
- Жиронепроницаемая бумага может соприкоснуться с нагревательным элементом и загораться. Не кладите жиростойкую бумагу на посуду в духовку во время предварительного нагрева. Всегда кладите жиронепроницаемую бумагу только на самое дно посуды или формы для выпечки, и покрывайте ей только необходимую вам поверхность. Края бумаги не должны выступать за края посуды.
- В панели управления и в элементах управления используются постоянные магниты. Они могут влиять на электронные имплантаты, например кардиостимуляторы или инсулиновые помпы. Владельцы электронных имплантатов должны находиться на расстоянии не менее 10 см от панели управления.

Инструкция по подключению

Распаковка духового шкафа

Когда вы распаковали духовку, удостоверьтесь, что она не была повреждена. Если у вас есть какие-нибудь сомнения: свяжитесь с сервисным центром или продавцом, у которого вы приобрели духовку.

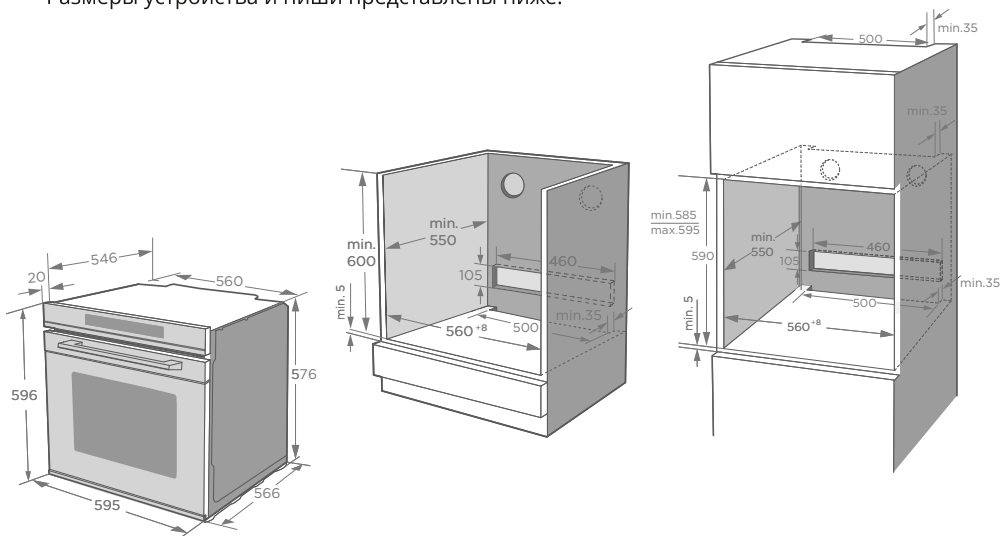
Духовой шкаф тяжелый. Соблюдайте осторожность при его перемещении. Перед началом использования духового шкафа убедитесь, что вся упаковка внутри и снаружи была извлечена.

Подключение

! Духовой шкаф должен быть подключен согласно прилагаемым инструкциям.
● Любые работы связанные с электричеством должны проводиться квалифицированным электриком.

Встраивание

Важно, чтобы размеры и материалы ниши в которую будет встраиваться духовка были подходящими и могли выдерживать температуру как минимум 120°C. Размеры устройства и ниши представлены ниже.

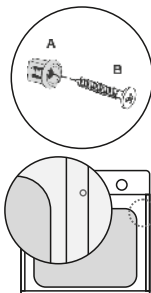


Размеры указаны в миллиметрах.

! Во избежание перегрева не монтируйте на мебель, в которую установлен духовой шкаф, дверцы.

Закрепление духового шкафа в нише

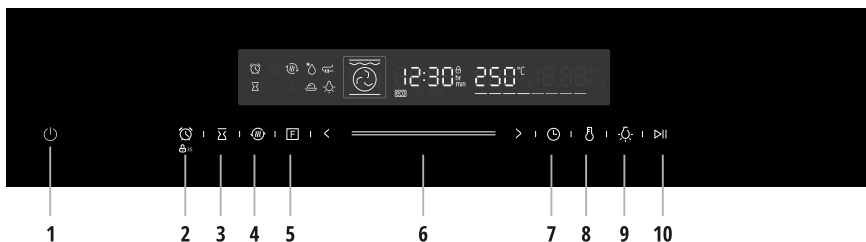
1. Установите духовой шкаф в нишу.
2. Откройте дверцу духовки и снимите резиновую защиту с двух отверстий для винтов по бокам рамки духовки.
3. Закрепите духовой шкаф в кухонном шкафу с помощью двух винтов, подходящих в отверстия в рамке духовки.
4. Верните резиновую защиту после закрепления духового шкафа в нише.




Проверка после подключения

После установки и подключения кабель должен быть размещен таким образом, чтобы он ни в коем случае не касался мест с повышенной температурой. После установки избавьтесь от упаковки должным образом, не причиняя вред окружающей среде.

Управление и дисплей






№	Функция	Описание
1	 Вкл/Выкл	Включить или выключить духовку.
2	 Таймер/Блокировка от детей	Используйте функцию таймера / используйте блокировку от детей, удерживая сенсор в течении 3 секунд.
3	 Время окончания приготовления	Установите время окончания продолжительности приготовления.
4	 Быстрый разогрев духовки	Функция быстрого разогревания духовки.
5	 Духовка — Функция	Нажмите этот символ, чтобы изменить режим нагрева, удерживайте 3 секунды, чтобы быстро его изменить.
6	 Слайдер	Проведите по нему, чтобы изменить значения регулировки, отображаемые на дисплее.
7	 Продолжительность приготовления и настройка часов	Установите продолжительность приготовления, затем выберите функцию, так же настройте часы в режиме ожидания.
8	 Настройка температуры	Установите нужную температуру.
9	 Вкл/Выкл освещения	Включение и выключение освещение рабочей камеры.
10	 Старт/Пауза	Пуск и приостановка процесса приготовления.

Начало эксплуатации

Перед первым использованием духового шкафа для приготовления пищи необходимо обеспечить чистоту рабочей камеры и принадлежностей.

Установка времени

1. Нажмите  и установите часы с помощью слайдера.
2. Нажмите  еще раз и установите минуты.
3. Для завершения настройки нажмите .

Примечание: часы имеют 24-часовой формат отображения на дисплее.

Подготовка рабочей камеры к работе

Перед первым использованием духового шкафа для приготовления пищи необходимо обеспечить чистоту рабочей камеры и принадлежностей.

1. Удалите все наклейки, защитные пленки и защитные детали транспортной тары.
2. Извлеките из рабочей камеры все принадлежности и боковые стойки-направляющие.
3. Тщательно очистите направляющие боковые стойки с помощью мыльной воды и тряпки для мытья посуды или мягкой щетки.
4. Убедитесь, что в рабочей камере нет остатков упаковки, таких как гранулы полистирола или деревянные детали, которые могут привести к пожару.
5. Протрите гладкие поверхности в рабочей камере и на дверце мягкой влажной тканью.
6. Чтобы избавиться от запаха нового прибора, нагрейте пустую духовку при закрытой дверце.
7. Держите кухню хорошо проветриваемой, пока духовка прогревается в первый раз. В это время не допускайте детей и домашних животных на кухню. Закройте дверь в соседние комнаты.
8. Настройте необходимые параметры. Вы можете узнать, как установить тип нагрева и температуру, в следующем разделе.

Настройки	
Функция	
Температура	250°C
Время	1 час

После того, как прибор остыл:

1. Очистите гладкие поверхности и дверь с мыльной водой и тряпкой для посуды.
2. Просушите все поверхности.
3. Установите боковые стойки.

Функции духового шкафа

Ваше устройство имеет различные режимы работы, которые облегчают его использование. Чтобы вы могли подобрать правильный тип нагрева для вашей посуды, в таблице указаны различия режимов и сферы их применения.

Символ/Наименование	Температура	Описание функций
	Верхний и нижний нагрев 30°C~250°C	Для традиционной выпечки на одном уровне. Особенно подходит для тортов с начинкой.
	Конвекция 50°C~250°C	Для запекания на одном или нескольких уровнях. Тепло равномерно поступает от кольцевидного нагревателя, окружающего вентилятор.
	ЭКО 140°C~240°C	Энергосберегающий режим приготовления.
	Верхний и нижний нагрев с конвекцией 50°C~250°C	Для жарки или выпечки на одном или нескольких уровнях (но не более 3). Вентилятор распределяет тепло от нагревательных элементов равномерно по всей полости камеры.
	Гриль 150°C~250°C	Для приготовления на гриле небольших стейков или колбас. Нагревается только центральная зона под нагревательным элементом.
	Двойной гриль с конвекцией 50°C~250°C	Для запекания на одном или нескольких уровнях. Тепло равномерно поступает от кольцевидного нагревателя, окружающего вентилятор.
	Двойной гриль 150°C~250°C	Для приготовления на гриле блюд плоской формы, таких как стейки, колбасы, тосты и т.д. Вся область под нагревательным элементом становится горячей.
	Пицца 50°C~250°C	Для пиццы и блюд, для приготовления которых необходимо большое количество тепла снизу. Нижний и кольцевидный нагреватели будут работать одновременно.
	Нижний нагрев 30°C~220°C	Для приготовления пиццы и блюд, которые требуют много тепла снизу. Нижний нагревательный элемент нагревается, и вентилятор равномерно распределяет тепло вокруг полости камеры.
	Размораживание	Для размораживания замороженных продуктов.
	Тесто 30°C~45°C	Для приготовления дрожжевого теста и закваски для йогурта.

! Осторожно! Если вы откроете дверцу прибора во время текущего процесса приготовления, процесс не будет приостановлен. Пожалуйста, будьте особенно осторожны с открыванием дверцы – существует высокий риск получения ожогов.

! Не закрывайте вентиляционные отверстия. В противном случае прибор может перегреться.

Примечания:


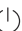
1. Чтобы разморозить большие порции пищи, можно снять боковые направляющие стойки и поставить контейнер с пищей на дно рабочей камеры.
2. Для подогрева посуды целесообразно снять боковые стойки, и выбрать режимы «Двойной гриль с конвекцией» или «Верхний и нижний нагрев с вентилятором» с настройкой температуры 50°C. «Двойной гриль с конвекцией» следует использовать, если столовая посуда покрывает более половины дна камеры.
3. Благодаря оптимальному равномерному распределению тепла внутри камеры во время режима «Верхний и нижний нагрев с вентилятором» вентилятор будет работать в определенные моменты процесса нагрева, чтобы гарантировать наилучшую возможную производительность.


Вентилятор

Вентилятор охлаждения включается и выключается по мере необходимости. Горячий воздух выходит над дверью.

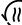
Управление духовым шкафом

Приготовление пищи:

1. После подключения духового шкафа к электросети, используя кнопки и слайдер, установите необходимую функцию приготовления и температуру.
2. Прикоснитесь к символу , духовка начнет работу. В случае отсутствия каких-либо нажатий, через 5 минут духовка вернется в режим ожидания.
3. Во время приготовления вы можете нажать , чтобы отменить его.

Примечание: после установки температуры вы можете прикоснуться к , чтобы установить время приготовления — вы можете установить его, используя слайдер.


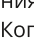
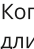
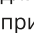
Быстрый предварительный нагрев духовки

Вы можете использовать быстрый предварительный нагрев, чтобы сократить время предварительного нагрева. Чтобы выбрать функцию, прикоснитесь к символу быстрого прогрева, и на экране загорится .

Если выбранная функция не поддерживает функцию быстрого предварительного нагрева, духовка издаст звуковой сигнал при попытке активации данной функции. Функция предварительного нагрева недоступна для некоторых рецептов, при разморозке продуктов и при приготовлении теста.

Установка время окончания приготовления

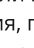
Чтобы установить время окончания приготовления пищи:

1. Нажмите , чтобы используя слайдер, установить время окончания приготовления в часах, и затем снова нажмите , чтобы установить его в минутах. Когда вы закончите настройку, нажмите  еще раз.
2. Когда вы устанавливаете время окончания приготовления, вам нужно установить длительность времени приготовления. Используя кнопку , установите время приготовления.

! Например, если вы установили время окончания на 10:00, а продолжительность приготовления вы установили — 1 час, духовка разогреется в 9:00, а закончит приготовление в 10:00.

Изменение настроек духового шкафа во время работы

Во время работы духового шкафа вы можете изменить настройку типа нагрева и настройки температуры с помощью сенсоров с выбором функций приготовления и слайдера. После изменения настроек, если в течение 6 секунд не будет выполнено никаких других действий, духовка начнет работать с новыми настройками.


Если вы хотите изменить длительность приготовления уже в процессе приготовления, пожалуйста, коснитесь  и измените настройки с помощью слайдера. После изменения настроек, если в течение 6 секунд не будет выполнено никаких других действий, духовка начнет работать с новыми настройками.

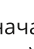
Если вы хотите отменить процесс приготовления, нажмите .

Примечание: изменение режимов/температуры/времени приготовления может оказать негативное влияние на результат приготовления, мы настоятельно рекомендуем вам этого не делать, если вы не обладаете достаточным опытом приготовления.

! **Внимание!** После выключения прибора рабочая камера остается очень горячей еще в течении некоторого времени. Никогда не касайтесь внутренних поверхностей духовки или нагревательных элементов. Дайте прибору остыть и всегда используйте перчатки для духовки, чтобы извлечь принадлежности или посуду из рабочей камеры. В то же время держите детей на безопасном расстоянии, чтобы избежать ожогов.

Таймер

Вы можете использовать функцию таймер, нажав . Когда придет время, духовой шкаф произведет звуковой сигнал в качестве напоминания.


Сначала нажмите на , чтобы установить часы, затем снова нажмите, и установите таймер по минутам.


Нажмите кнопку еще раз, чтобы завершить настройку.

! Вы можете устанавливать таймер до и во время приготовления, но когда вы выбираете режим приготовления и температуру, таймер будет недоступен.

Блокировка от детей

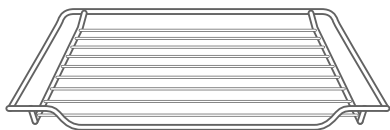
Ваш духовой шкаф имеет функцию блокировки от детей, чтобы дети не могли случайно включить его или изменить какие-либо настройки.

Функция блокировки от детей активируется при нажатии  в течение 3 секунд. Нажатие в течение 3 секунд отключает функцию.

Вы можете активировать и деактивировать блокировку от детей, вне зависимости от того, готовится ли пища в духовом шкафу или нет. Когда защита от детей включена, на дисплее будет светиться .

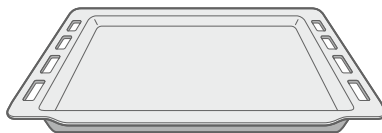
Принадлежности

К вашему духовому шкафу прилагаются несколько принадлежностей. Здесь Вы можете найти обзор включенных принадлежностей и информацию о том, как правильно их использовать.



Решетка

Для форм для выпечки и жаропрочной посуды. Хорошо подходит для приготовления жаркого и блюд на гриле.



Универсальный противень

Для запекания больших и малых блюд.

Вы можете использовать противень для предотвращения стекания жидкостей или приготовления жирной пищи.

Используйте только оригинальные аксессуары и принадлежности. Они специально адаптированы для вашего духового шкафа. Вы можете купить аксессуары и принадлежности в отделе послепродажного послепродажном обслуживании вашего магазина, в специализированных магазинах или через интернет.

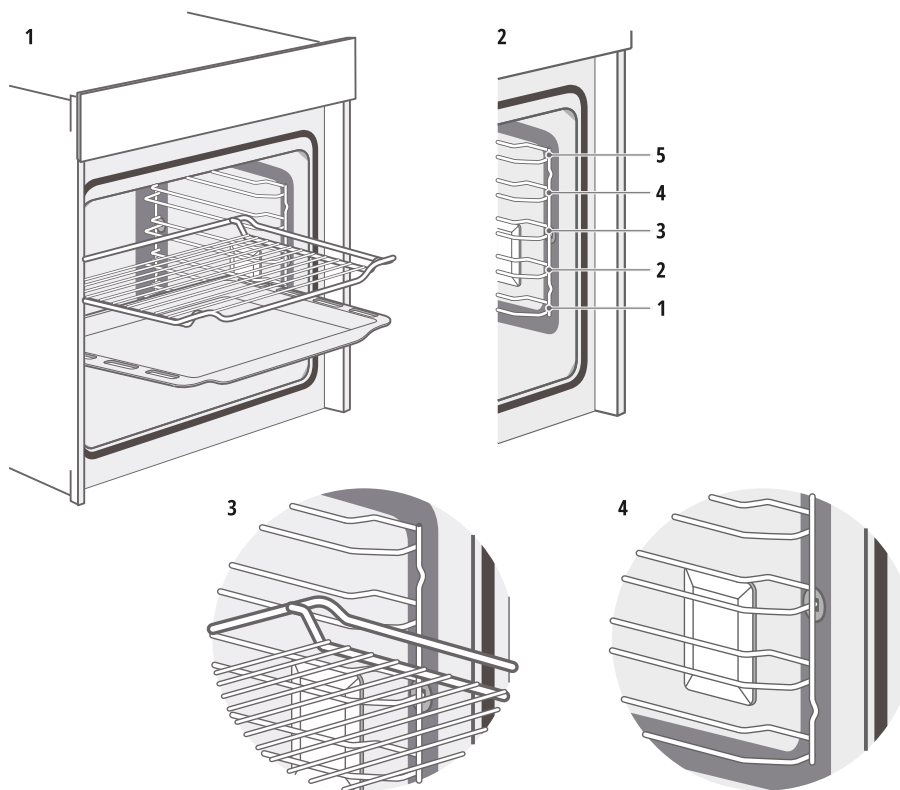
Примечание: принадлежности могут слегка деформироваться, когда они становятся горячими. Это не влияет на их функционал. При остывании они возвращают свою первоначальную форму.

Вставка принадлежностей

Рабочая камера духового шкафа имеет пять положений уровней направляющих полок. Уровни отсчитываются снизу вверх. Принадлежности можно вытаскиваются без опрокидывания примерно до середины направляющей.

Примечание:

1. Убедитесь, что вы всегда вставляете принадлежность в духовой шкаф в правильном направлении.
2. Всегда вставляйте принадлежности полностью, чтобы они не касались дверцы духовки.



Функция блокировки

Принадлежности можно вытаскивать из камеры примерно наполовину, пока они не зафиксируются на месте. Функция блокировки предотвращает наклон и падение принадлежностей при их извлечении. Всегда аккуратно и правильно вставляйте принадлежности в духовку, чтобы обезопасить их от наклонов и падений.

Вставляя решетку, убедитесь, что вы вставили ее в правильном направлении, как на рисунках 1,3.

Вставляя противень, убедитесь, что Вы вставили его в правильном направлении, как на рисунках 1,4.

Энергоэффективное использование

1. Извлеките все принадлежности, которые вам не понадобятся в процессе приготовления пищи.
2. Не открывайте дверцу во время приготовления пищи.
3. Если вы открываете дверцу во время приготовления пищи, переключите режим на «Освещение» (без изменения настройки температуры).
4. В режимах, в которых не используется вентилятор, уменьшите настройку температуры до 50°C за 5–10 минут до окончания времени приготовления пищи. Таким образом, Вы сможете использовать остаточное накопленное тепло духовки для завершения процесса.
5. Используйте «Конвектор», когда это возможно. Вы сможете снижать температуру на 20°C– 30°C.
6. Вы можете готовить и выпекать, используя «Конвекцию» на нескольких уровнях одновременно.
7. Если невозможно готовить разные блюда одновременно, вы можете нагревать одно за другим, используя состояние предварительного нагрева духовки.
8. Не нагревайте пустую духовку, если это не требуется. При необходимости поместите продукты в духовку сразу же после достижения температуры, указанной при первом выключении светового индикатора.
9. Не накрывайте дно духовки фольгой.
10. По максимуму используйте таймер и/или датчик температуры.
11. Используйте темные матовые и легковесные контейнеры и формы для выпечки. Старайтесь не использовать тяжелые принадлежности с блестящими поверхностями, например, из нержавеющей стали или алюминия.

Обслуживание

Чистящее средство

При надлежащем уходе и чистке ваш духовой шкаф сохранит свой внешний вид и будет функционировать долгое время. Для чистки и ухода за духовкой всегда выключайте духовку из розетки и дайте ей остыть.

Чтобы убедиться, что поверхности не повреждены при использовании неправильного чистящего средства, соблюдайте информацию из таблицы. В зависимости от модели прибора, не все из перечисленных частей могут быть на / в вашей модели.

Внимание! Риск повреждения поверхности!

Не используйте:

- 1. Жесткие или абразивные чистящие средства.
- 2. Чистящие средства с высоким содержанием спирта.
- 3. Твердые губки.
- 4. Очистители высокого давления или пароочистители.
- 5. Специальные чистящие средства, пока духовка не остыла.

Советы:

- Соблюдайте соответствующие инструкции производителя.
- Тщательно вымойте новые губчатые салфетки перед использованием.
- Рекомендуются производителем моющие и чистящие средства можно приобрести у вашего поставщика.
- Соблюдайте соответствующие инструкции производителя.
- Тщательно вымойте новые губчатые салфетки перед использованием.

Часть духового шкафа	Способ очистки
Передняя сторона духового шкафа. Нержавеющая сталь.	<ul style="list-style-type: none">• Горячий мыльный раствор. Протрите сначала влажной тряпкой, а затем вытрите мягкой тряпкой насухо.• Сначала удалите пятна известкового налета, жира, крахмала и альбумина (например, яичный белок). Так как под такими пятнами может образовываться коррозия.• Специальные чистящие средства для нержавеющей стали, подходящие для нагреваемых поверхностей, можно приобрести в нашем сервисном центре или в специализированных магазинах. При уборке наносите очень тонкий слой чистящего средства при помощи мягкой ткани.
Пластик	<ul style="list-style-type: none">• Горячий мыльный раствор. Протрите сначала влажной тряпкой, а затем вытрите мягкой тряпкой насухо.• Не используйте скребок для стекол.
Окрашенные поверхности	Горячий мыльный раствор. Протрите сначала влажной тряпкой, а затем вытрите мягкой тряпкой насухо.

Часть духового шкафа	Способ очистки
Панель управления	<ul style="list-style-type: none"> • Горячий мыльный раствор. Протрите сначала влажной тряпкой, а затем вытрите мягкой тряпкой насухо. • Не используйте скребок для стекол.
Дверца	<ul style="list-style-type: none"> • Горячий мыльный раствор. Протрите сначала влажной тряпкой, а затем вытрите мягкой тряпкой насухо. • Не используйте скребок для стекол.
Ручка дверцы	<ul style="list-style-type: none"> • Горячий мыльный раствор. Протрите сначала влажной тряпкой, а затем вытрите мягкой тряпкой насухо. • Если средство для удаления накипи вступает в контакт с ручкой дверцы, немедленно вытрите его. В противном случае в дальнейшем пятна не смогут быть удалены.
Эмалированные и самоочищающиеся поверхности	Соблюдайте инструкции по уходу за поверхностью рабочей камеры, которые следуют за таблицей.
Стекланный плафон лампочки в духовом шкафу	<ul style="list-style-type: none"> • Горячий мыльный раствор. Протрите сначала влажной тряпкой, а затем вытрите мягкой тряпкой насухо. • Если рабочая камера сильно загрязнена, используйте средство для чистки духовки.
Уплотнитель. Не снимать!	Горячий мыльный раствор. Вытрите слегка влажной тряпкой не растирая слишком сильно.
Дверная крышка из нержавеющей стали	<p>Очиститель из нержавеющей стали:</p> <ul style="list-style-type: none"> • Соблюдайте инструкции производителя. • Не используйте средства по уходу за поверхностями из нерж. стали. • Снимите дверную крышку перед очисткой.
Принадлежности	<ul style="list-style-type: none"> • Горячий мыльный раствор. Замочите и затем очистите принадлежности при помощи тряпочки или щетки. • Если есть большие отложения грязи, используйте губку из нержавеющей стали.
Направляющие	Горячий мыльный раствор. Замочите и затем очистите при помощи тряпочки или щетки.
Выдвижная система (полозья)	<ul style="list-style-type: none"> • Горячий мыльный раствор. Очистите при помощи тряпочки или щетки. • Не удаляйте смазку с полозьев. • Лучше очищать в задвинутом состоянии. • Не мыть в посудомоечной машине.
Термометр для мяса	<ul style="list-style-type: none"> • Горячий мыльный раствор. Очистите при помощи тряпочки или щетки. • Не мыть в посудомоечной машине.

Примечания

1. Небольшие различия в цвете на передней панели прибора вызваны использованием различных материалов, таких как стекло, пластик и металл.
2. Тени на дверных панелях, которые выглядят как полосы, вызваны отражением от внутреннего освещения.
3. Эмаль запекается при очень высоких температурах. Это может вызвать небольшое изменение цвета. Это нормально и не влияет на работу. Края тонких лотков нельзя полностью покрыть эмалью. В результате эти края могут быть шероховатыми. Это не ухудшает антикоррозийную защиту.
4. Всегда содержите прибор в чистоте и незамедлительно удаляйте грязь, чтобы не накапливались грязные отложения.

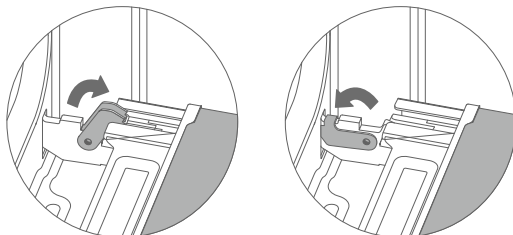
Советы:

1. Очищайте рабочую камеру после каждого использования. Это поможет предотвратить накопление грязи.
2. Всегда незамедлительно удаляйте капли накипи, жира, крахмала и альбумина (например, от яичного белка).
3. Незамедлительно удаляйте пятна от сахара, не дав им застыть.
4. Используйте подходящую посуду для жарки, например, специальные формы или противни.

Дверца духового шкафа

При хорошем уходе и чистке ваш духовой шкаф сохранит хороший внешний вид и прослужит вам долгое время.

Дверные петли прибора имеют запорный рычаг. Когда запирающие рычаги закрыты, дверца прибора закреплена на месте. В таком положении ее нельзя снять. Если открыть фиксирующие рычаги, двери можно будет снимать. В таком положении дверь закрыть не получится.



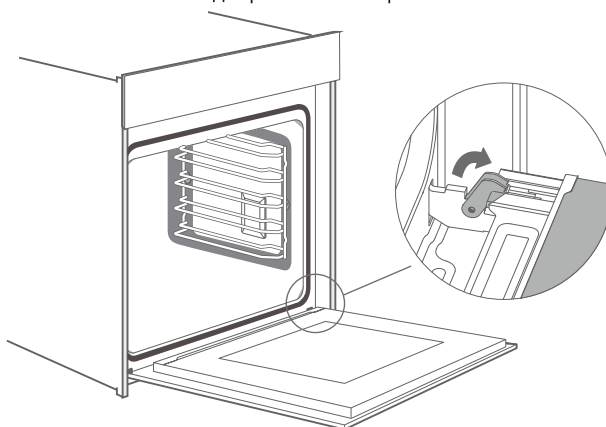
Осторожно! Опасность получения травмы!



1. Если петли не заблокированы, они могут закрыться с большой силой. Убедитесь, что запорные рычаги всегда полностью закрыты или, при отсоединении дверцы прибора, полностью открыты.
2. При открывании и закрывании дверцы петли на дверце прибора двигаются, и вы можете случайно прищемить пальцы. Держите руки подальше от петель.

Снятие дверцы прибора

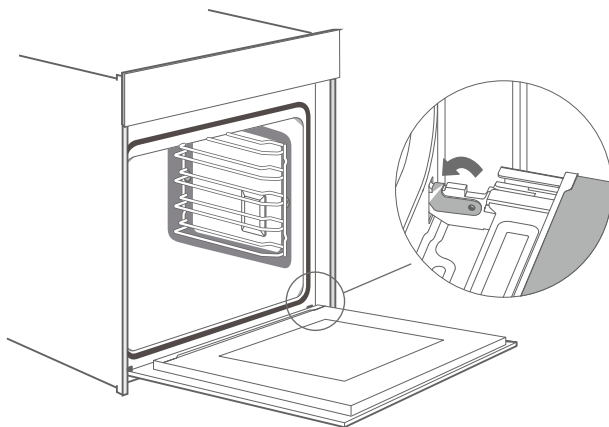
1. Полностью откройте дверцу прибора.
2. Раскройте два фиксирующих рычага слева и справа.
3. Закройте дверцу прибора до упора.
4. Обеими руками возьмитесь за дверь слева и справа и вытяните ее вверх.



Установка дверцы прибора

Дверца устанавливается на место так же, как и снимается, только в обратном порядке.

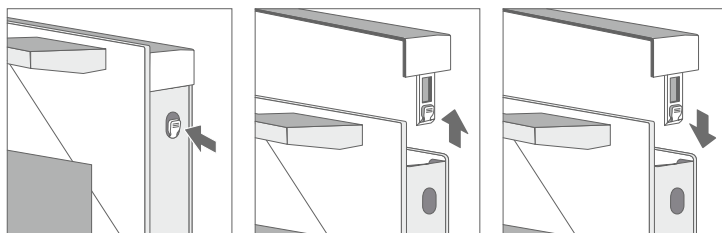
1. При установке дверцы прибора убедитесь, что обе петли правильно вставляются в установочные отверстия в передней части рабочей камеры. Петли должны вставляться легко. Если вы чувствуете какое-либо сопротивление, убедитесь, что правильно ли вы вставляете петли.
2. После установки полностью откройте дверцу прибора. Открывая дверцу прибора, Вы сможете еще раз проверить, находятся ли петли в правильном положении. Если вы неправильно их установили, вы не сможете полностью открыть дверцу прибора. Сложите оба фиксирующих рычага.
3. После установки дверцы проверьте не оказались ли перекрыты вентиляционные отверстия.



Снятие дверной крышки

Пластиковая вставка в дверном покрытии может со временем сменить свой цвет. Чтобы провести тщательную очистку, вы можете снять эту крышку. Снимите дверцу прибора, как указано выше.

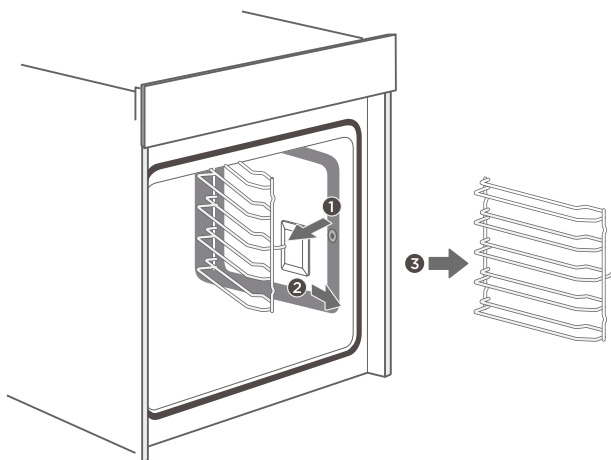
1. Нажмите на правую и левую сторону крышки.
2. Снимите крышку.
3. После снятия крышки дверцы можно легко снять остальную часть дверцы прибора (для очистки). После завершения очистки дверцы прибора установите крышку на место и надавите на нее до щелчка.
4. Установите дверцу прибора и закройте ее.



Уровни

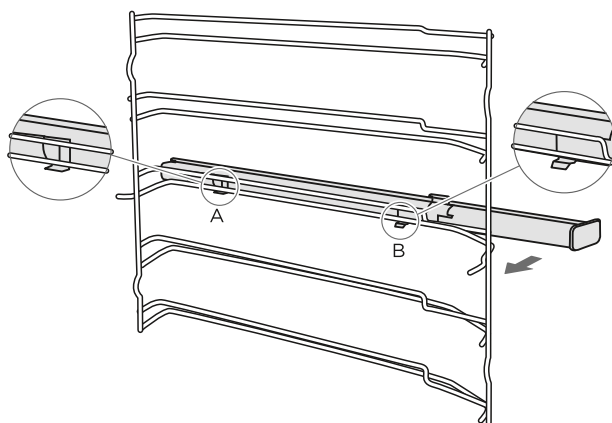
Если вы хотите хорошо очистить уровни и стенки рабочей камеры духовки, вы можете снять уровни и почистить их. Таким образом, ваше устройство сохранит свой внешний вид и будет оставаться полностью функциональным в течение длительного времени.

1. Отсоедините и отведите в сторону конструкцию с уровнями.
2. Вытащите из держателей.
3. Достаньте из духовки.

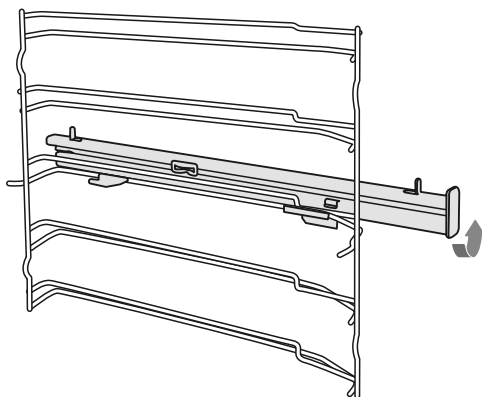


Установка телескопических направляющих

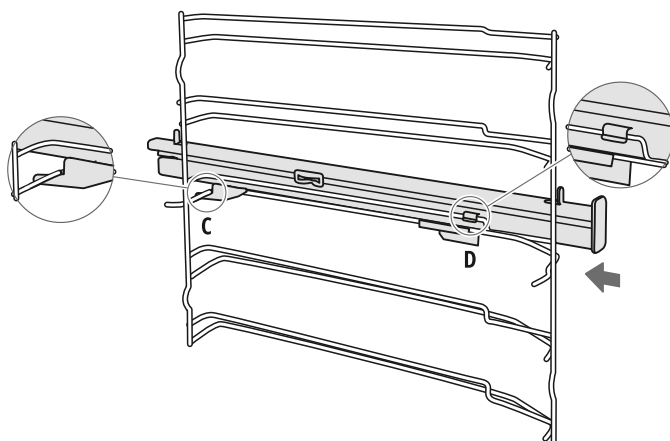
1. Поместите точки А и В телескопических направляющих горизонтально на уровень.



2. Поверните телескопические направляющие против часовой стрелки (по часовой стрелке для правой стороны) на 90°.



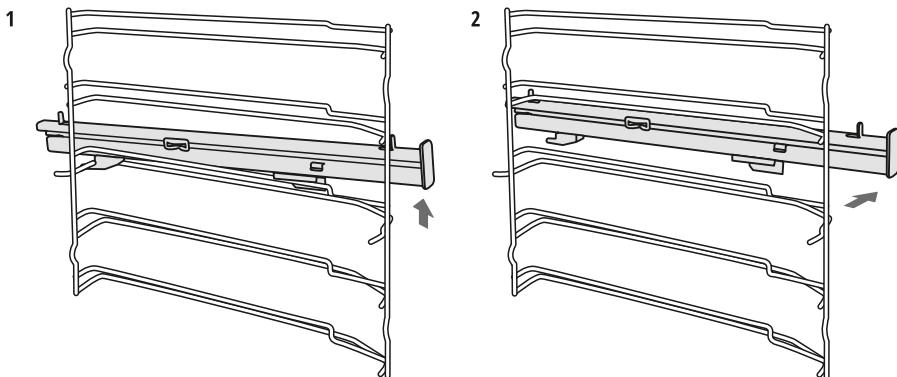
3. Протолкните вперед телескопические направляющие, пока точка С не закрепится на нижнем уровне и паз D не зафиксируется на уровне.



Примечание: для левой стороны все аналогично.

Снятие телескопических направляющих

1. Поднимите один конец телескопической направляющей (при усилении).
2. Затем поднимите второй и вытащите направляющую.

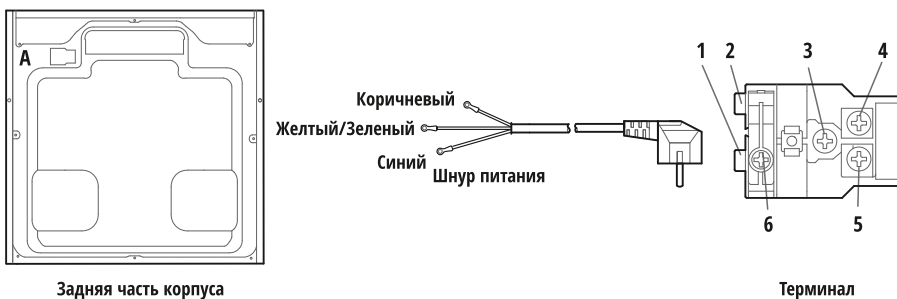


Замена шнура питания.

Положение А показывает расположение терминала на задней стороне корпуса в закрытом положении.

Шаги:

- А. Отключите питание. Используя маленькую плоскую отвертку, откройте защелки №1,2.
- Б. Используя крестовую отвертку, выньте винты №3, 4, 5, 6.
- В. Замените на новый шнур питания, закрепив желто-зеленый провод на 3 разъеме, коричневый на 4, синий провод на 5.
- Г. Закрутите винт 6, закройте крышку терминала.



Устранение неисправностей

В случае возникновения неисправности, прежде чем обращаться в службу послепродажного обслуживания, убедитесь, что это происходит не из-за неправильной эксплуатации прибора. Обратитесь к таблице неисправностей и попробуйте устранить неисправность самостоятельно.

Вы можете легко устранить часть технических неисправностей на приборе самостоятельно. Если блюдо не получилось именно так, как вы хотели, вы можете найти много советов и инструкций по приготовлению в конце руководства по эксплуатации.

Неисправность	Возможная причина	Решение
Прибор не работает	Неисправный предохранитель	Проверьте автоматический выключатель в блоке предохранителей.
	Обрыв сети питания	Проверьте, есть ли на кухне свет и работают ли другие электроприборы на кухне.
Ручки выпали из подставки на панели управления	Случайно отцепились ручки управления	Ручки можно снимать. Просто поместите ручки обратно в их опору на панели управления и вставьте их так, чтобы они зацепились и их можно было поворачивать.
Ручки управления тяжело поворачиваются	Возможно скопилась грязь под ручками	<ul style="list-style-type: none">• Ручки можно снимать. Чтобы снять ручки, просто извлеките их из держателя.• Тщательно очистите ручки с помощью ткани и мыльной воды.• Вытрите насухо мягкой тканью.• Не используйте для очистки острые или абразивные материалы.• Не мочите и не чистите ручки в посудомоечной машине.• Не снимайте ручки слишком часто, чтобы держатели ручек оставались устойчивыми.
Вентилятор в режиме «Конвекция» временами перестает работать.		Это нормально, т.к идет перераспределение тепла для лучшей производительности.
После приготовления пищи можно услышать шум от потока воздуха в непосредственной близости от панели управления.		Вентилятор охлаждения по-прежнему работает, чтобы снизить высокую влажность в рабочей камере и охладить духовку для вашего удобства. Он отключится автоматически.
Еда не успевает приготовиться за время, указанное в рецепте		Возможно использовали иные от рецепта температуру или количество ингредиентов. Проверьте соответствие температуры и ингредиентов рецепту дважды.

Неравномерное потемнение блюда	Установлена слишком высокая температура, или уровень полки с противнем слишком низко расположен. Дважды проверьте рецепт и настройки. Поверхность и/или цвет и/или материал лотка для выпечки были не подходящими для выбранной функции духовки. При использовании лучистого тепла, например как при режиме «Верхний и нижний нагрев», используйте матовую, темную и легковесную посуду.
Не включается освещение	Необходимо заменить лампу.

Советы

Вы хотите приготовить свой рецепт	Попробуйте сначала использовать настройки подобных рецептов и оптимизировать процесс приготовления под ваше блюдо.
Готов ли торт?	Поместите деревянную палочку в торт примерно за 10 минут до окончания выпекания. Если после извлечения на палочке не осталось сырого теста, торт готов.
Торт теряет большой объем во время охлаждения после выпекания	Попробуйте понизить температуру на 10°C и дважды проверьте инструкции по приготовлению пищи, касающиеся механической обработки теста.
Высота торта посередине намного выше, чем у внешнего кольца	Не смазывайте внешнее кольцо формы
Торт слишком коричневый сверху	Используйте более низкий уровень полки и / или используйте более низкую температуру приготовления (это может привести к увеличению времени приготовления)
Торт слишком сухой	Установите температуру выше на 10°C (это может привести к сокращению времени приготовления)
Еда хорошо выглядит, внутри слишком влажная	Используйте температуру ниже на 10°C (это может привести к увеличению времени приготовления) и дважды сверьте рецепт.
Неровное потемнение	Используйте температуру ниже на 10°C (это может привести к увеличению времени приготовления). Используйте режим «Верхний и нижний нагрев» на одном уровне.

Торт снизу менее румянен	Установите блюдо на уровень ниже.
Выпечка на более чем одном уровне одновременно: блюдо на одной полке темнее чем на другой.	Используйте режимы с вентиляторами для выпечки на более чем одном уровне. Вынимайте противни по отдельности. Не обязательно, что блюда будут готовы одновременно.
Конденсация воды во время выпекания	Пар является частью процесса выпечки пищи и обычно выходит из духовки вместе с потоком охлаждающего воздуха. Этот пар может конденсироваться на разных поверхностях в духовке или рядом с духовкой и образовывать капли воды. Это физический процесс, и его нельзя избежать полностью.
Какую форму для выпечки лучше использовать?	Можно использовать любую термостойкую посуду для выпечки. Не рекомендуется использовать алюминиевую посуду для приготовления кислой пищи. Обеспечьте хорошее крепление между контейнером и крышкой посуды.
Как правильно использовать функцию гриля?	Предварительно разогрейте духовку в течение 5 минут. Держите дверцу духовки закрытой, когда используете любой режим гриля. Не используйте духовку, когда дверца открыта, за исключением загрузки/извлечения/проверки пищи.
Как сохранить чистоту духовки при использовании гриля?	Используйте лоток, наполненный 2 литрами воды на уровне 1. Почти все жидкости, стекающие с пищи, помещенной на полку, попадут в лоток.
Нагревательный элемент во всех режимах гриля со временем включается и выключается	Это является нормой и зависит от температуры процесса приготовления.
Как рассчитать настройки духового шкафа, когда масса жаркого не указана в рецепте?	Выберите режим соседний с режимом жарки и немного измените время приготовления. Если возможно, используйте датчик мяса, чтобы определить температуру внутри мяса. Аккуратно поместите головку мясного зонда в мясо в соответствии с инструкциями производителя. Убедитесь, что головка зонда находится в середине большей части мяса, но не в области кости или отверстия.

Что произойдет, если во время выпекания пищи жидкость будет прольется на продукты в духовке?

Возникновение пара при закипании жидкости является нормой. Пожалуйста, будьте осторожны, потому что пар горячий.

Если жидкость содержит спирт, процесс кипения будет быстрее и может привести к воспламенению в рабочей камере. Убедитесь, что дверца духовки закрыта во время подобных процессов. Тщательно контролируйте процесс приготовления пищи. Открывайте дверцы очень аккуратно и только при необходимости.

Осторожно! Опасность поражения электрическим током!

Неправильный ремонт может быть опасен! Замену поврежденных шнуров питания разрешается выполнять только квалифицированным специалистам. Если прибор неисправен, отключите прибор от электросети или выключите автоматический выключатель в блоке предохранителей. Обратитесь в сервисную службу.

Максимальное время работы

Максимальное время непрерывной работы прибора составляет 9 часов.

Замена лампы

При замене галогенной лампы используйте сухую ткань. Это увеличит срок службы лампы.

Опасность удара током!

При замене лампы контакты гнезда лампы находятся под напряжением. Перед заменой лампы, отключите прибор от сети или выключите автоматический выключатель в блоке предохранителей.

Опасность ожога!

Прибор становится очень горячим. Никогда не касайтесь внутренних поверхностей прибора или нагревательных элементов. Всегда дайте прибору остыть. Держите детей на безопасном расстоянии.

1. При снятии стеклянного плафона лампы используйте полотенце или тряпку.
2. Вытащите стеклянный плафон.
3. Вытащите лампу — вставьте новую.
4. Вставьте обратно плафон, чтобы он плотно сел в предназначенное для него место.
5. Уберите полотенце и включите автоматический выключатель, чтобы увидеть, включается ли лампа.

Вставляя новую лампу, убедитесь, что штифты находятся в правильном положении. Нажмите на лампу до упора.

Рецепты

Блюдо	Формы для выпекания	Уровень	Режим	Температура, °С	Длительность приготовления, мин
Выпечка					
Бисквит (простой) квадратной формы	Квадратная форма	2	Верхний и нижний нагрев с конвекцией	170	50
Бисквит (простой) квадратной формы	Квадратная форма	1	Верхний и нижний нагрев	140	70
Фруктовый бисквит круглой формы	Круглая форма	1	Верхний и нижний нагрев с конвекцией	150	50
Фруктовый бисквит на противне	Противень	1	Верхний и нижний нагрев	140	70
Маффин с изюмом (дрожжевой)	Форма для маффина	2	Верхний и нижний нагрев	220	В.р.д.: 19:00 В.в.**: 11:00
Маффины	Форма для маффина	1	Верхний и нижний нагрев	150	В.р.д.: 11:00 В.в.: 60:00
Яблочный дрожжевой пирог на противне	Противень	1	Верхний и нижний нагрев с конвекцией	160	В.р.д.: 10:00 В.в.: 42:30
Жидкий бисквит (из 6 яиц)	Упругая форма	1	Верхний и нижний нагрев	160	В.р.д.: 9:30 В.в.: 41:00
Жидкий бисквит (из 4 яиц)	Упругая форма	1	Верхний и нижний нагрев	160	В.р.д.: 9:00 В.в.: 26:00
Яблочный дрожжевой пирог на противне	Противень	2	Верхний и нижний нагрев с конвекцией	150	В.р.д.: 8:00 В.в.: 42:00
Дрожжевой пирог с маслом	Противень	2	Верхний и нижний нагрев	150	В.р.д.: 8:00 В.в.: 30:00
Песочное печенье	Противень	2	Верхний и нижний нагрев	170	В.р.д.: 8:00 В.в.: 13:00

Выпечка	Формы для выпекания	Уровень	Режим	Температура, °С	Длительность приготовления, мин
Песочное печенье на 2 противнях	Противень	2+4	Верхний и нижний нагрев с конвекцией	160	В.р.д.: 8:20 В.в.: 12:00
Ванильное печенье	Противень	2	Верхний и нижний нагрев	160	В.р.д.: 8:00 В.в.: 10:00
Ванильное печенье на 2 противнях	Противень	2+4	Верхний и нижний нагрев с конвекцией	160	В.р.д.: 8:00 В.в.: 14:00
Хлеб					
Белый хлеб (1 кг муки) квадратной формы	Квадратная форма	1	Верхний и нижний нагрев	170	В.р.д.: 9:20 В.в.: 50:00
Белый хлеб (1 кг муки) квадратной формы	Квадратная форма	1	Верхний и нижний нагрев с конвекцией	170	В.р.д.: 12:00 В.в.: 45:00
Пицца (тонкое тесто)	Противень	2	Верхний и нижний нагрев	170	В.р.д.: 9:30 В.в.: 21:00
Пицца (толстое тесто)	Противень	2	Верхний и нижний нагрев	170	В.р.д.: 10:00 В.в.: 45:00
Мясо					
Говяжья вырезка 1,6 кг	Противень	2	Двойной гриль с конвекцией	180	55
Мясной рулет 1 кг	Противень	1	Верхний и нижний нагрев	180	75
Курица 1кг	Противень	2 — решетка, 1— противень	Двойной гриль с конвекцией	180	50
Рыба 2,5кг	Противень	2	Верхний и нижний нагрев	170	70

*в.р.д. – время разогревания духовки ** в.в. – время выпекания

Приготовление в режиме ЭКО

Режим ЭКО (ECO) - это обогрев днищем и кольцевидным нагревателем. В этом режиме Вы можете экономить энергию во время приготовления.

Рецепты	Принадлежности	Температура, °C	Уровень	Время, мин	Предварительное разогревание
Запеченная свинина	1 противень	200	1	80–85	Нет
Запеченная говядина	1 противень	200	1	80–85	Нет
Брауни	Решетка и стеклянная форма	180	1	55–60	Нет
Лазанья	Решетка и стеклянная форма	180	1	75–80	Нет
Чизкейк	Упругая форма	160	1	80–90	Нет

Технические характеристики

Модель	PEA 7213 SSDO7
Управление	Механическое и сенсорное
Количество режимов нагрева	11
Объем	72 л
Питание	220–240 В; 50 Гц –60 Гц
Мощность	2900 Вт
Класс энерго-эффективности	A+
Размеры (В×Ш×Г)	59,6×59,5×56,6 см
Количество стекол в дверце	3
Таймер	540 мин

Дополнительная информация

На прибор предоставляется год гарантийного обслуживания.

Срок службы: 5 лет со дня покупки, при использовании в строгом соответствии с настоящей инструкцией по эксплуатации и применимыми техническими стандартами.

Информацию об авторизованных сервисных центрах вы можете узнать на веб-сайте www. в разделе «Установка и ремонт».

Если в вашем городе отсутствует авторизованный сервисный центр, Вам следует обратиться в магазин, где Вы приобрели наш товар, и он организует ремонт или замену.

Страна происхождения — Китай.

Изготовитель: GUANGDONG MIDEA KITCHEN APPLIANCE MANUFACTURING CO., LTD.
Адрес: 18 HUANZHEN WEST ROAD, BEIJIAO, SHUNDE, FOSHAN, 528311, GUANGDONG, CHINA.

Лампа в приборе является расходным материалом и гарантийный срок на нее не распространяется.

Настоящая информация является частью сопроводительной технической документации, прилагаемой к товару. Изготовитель постоянно работает над совершенствованием конструкции и технических характеристик выпускаемой продукции, в том числе над улучшением энергетической эффективности. По истечению срока службы прибора сервисный центр вправе отказать в поставке запчастей и ремонте техники. Дальнейшая эксплуатация не рекомендуется.

Товар необходимо передать специализированным компаниям, которые занимаются утилизацией данного вида продукции.



Утилизация упаковки.

Упаковка изготовлена из экологически чистых материалов, которые можно без ущерба для окружающей среды подвергать переработке, складировать на специальных полигонах для хранения отходов и утилизировать. Упаковочные материалы имеют соответствующую маркировку.

Отслужившее изделие нужно сделать непригодным для использования. Для этого отсоедините изделие от электросети и обрежьте присоединенный кабель, так как он может представлять опасность для играющих детей.

Символ на изделии или его упаковке указывает, что оно не подлежит утилизации в качестве бытовых отходов. Изделие следует сдать в соответствующий пункт приема электронного и электрооборудования для последующей утилизации. Соблюдая правила утилизации изделия, вы можете предотвратить причинение ущерба окружающей среде и здоровью людей, который возможен вследствие неподобающего обращения с подобными отходами.



ГАРАНТИЙНЫЕ УСЛОВИЯ

1. Гарантийный срок составляет 36 месяцев от даты продажи.
2. Срок службы товара 10 лет.
3. Гарантийные обязательства не действуют, если неисправность явилась следствием нарушения инструкции по эксплуатации, механического воздействия, нарушения пломбировки (если такая предусмотрена), проникновения влаги, неквалифицированного вмешательства, ремонта в неавторизованных сервисных центрах, форс-мажорных обстоятельств.
4. После осуществления ремонта в случаях, указанных в п. 3, гарантийные обязательства прекращаются.

Наименование товара: _____

Серийный номер: _____

Дата продажи: « ____ » _____ 20 ____ года

Подпись продавца
(Без печати действительна)

МП

Произведено в Китае компанией GUANGDONG MIDEA KITCHEN APPLIANCE MANUFACTURING CO., LTD
Адрес: 18 HUANZHEN WEST ROAD, BEIJIAO, SHUNDE, FOSHAN, 528311, GUANGDONG, CHINA

